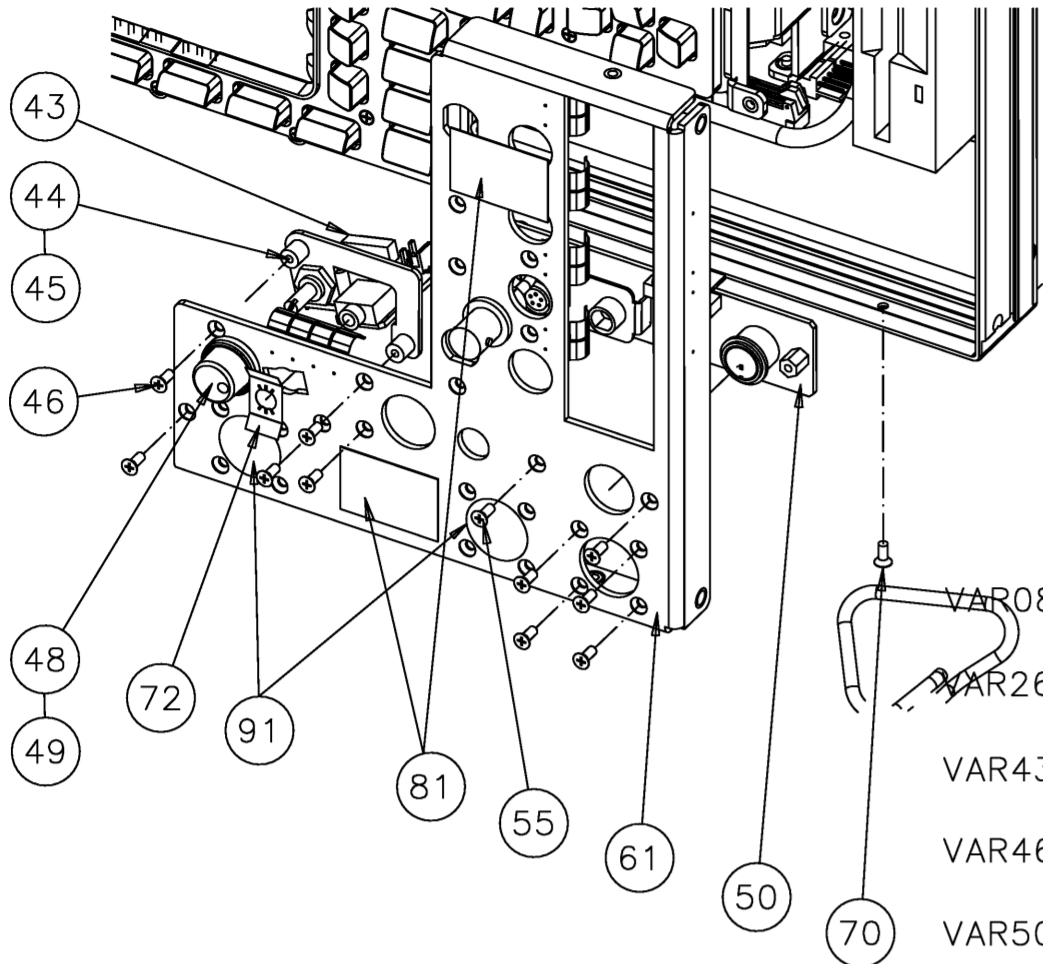
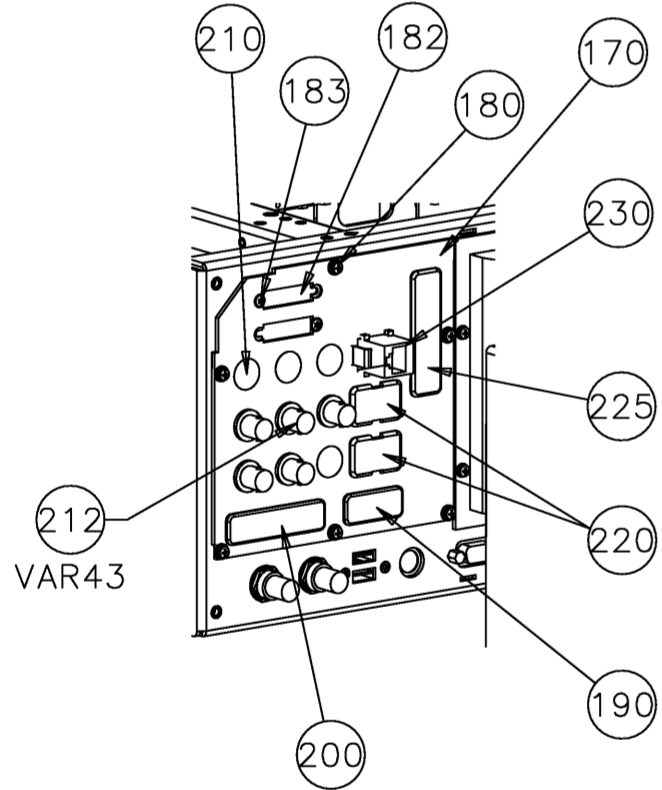


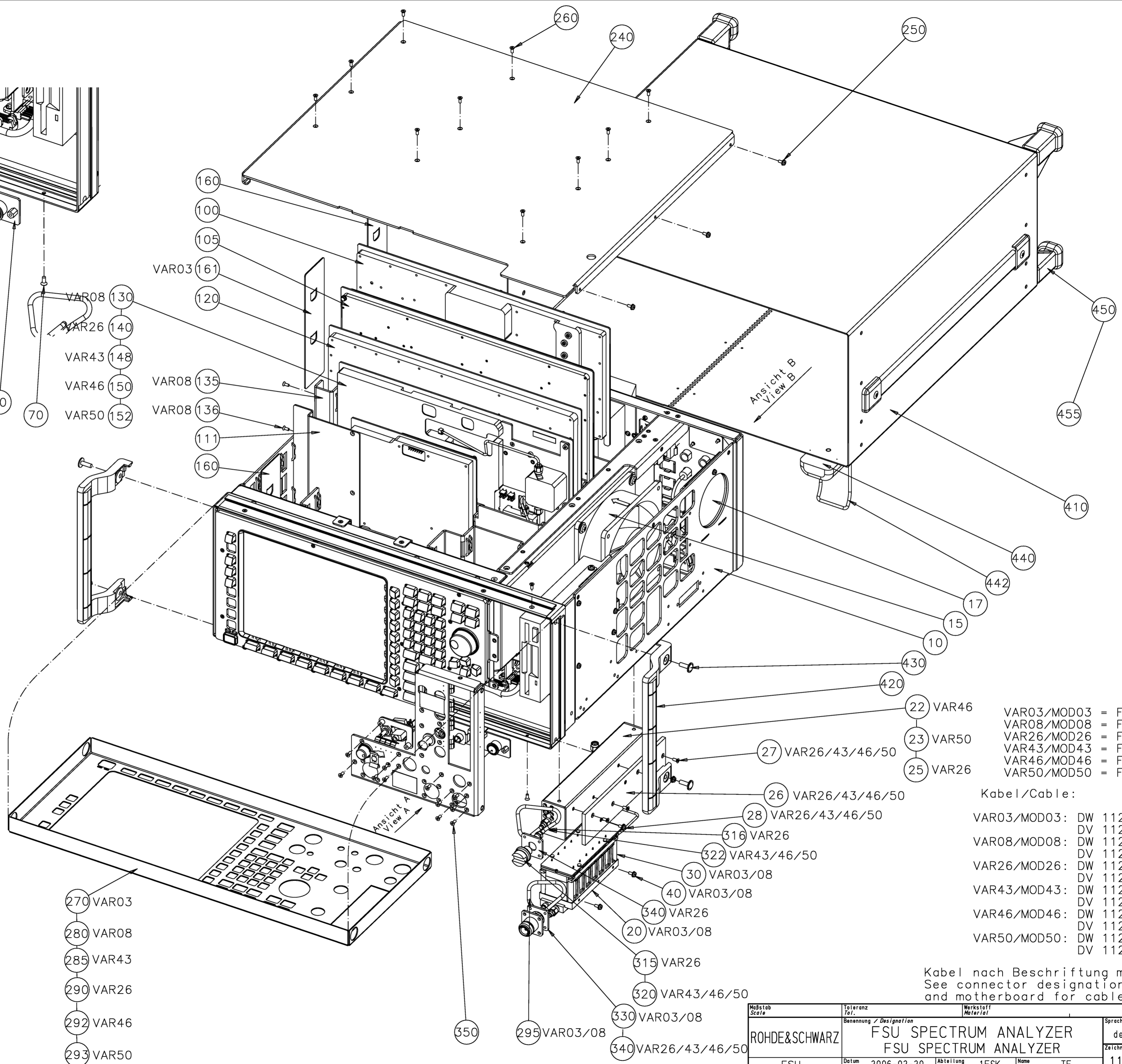
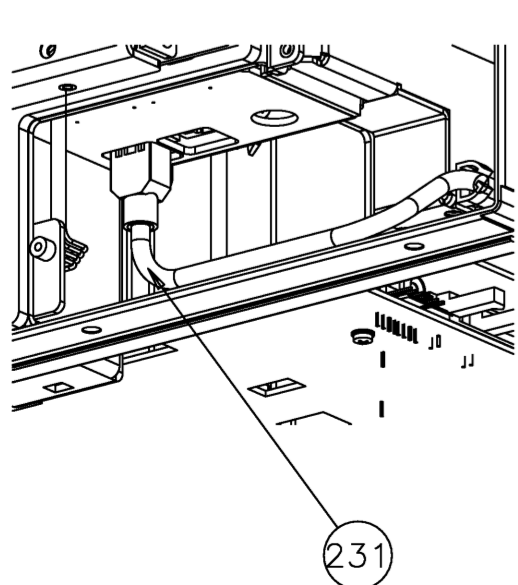
Ansicht A
View A



Ansicht B
View B



Ansicht C
View C



- 270 VAR03
- 280 VAR08
- 285 VAR43
- 290 VAR26
- 292 VAR46
- 293 VAR50

- VAR03/MOD03 = FSU 3,6GHz
- VAR08/MOD08 = FSU 8GHz
- VAR26/MOD26 = FSU 26,5GHz
- VAR43/MOD43 = FSU 43GHz
- VAR46/MOD46 = FSU 46GHz
- VAR50/MOD50 = FSU 50GHz

Kabel/Cable:

- VAR03/MOD03: DW 1129.9490.03
DV 1129.9749.03
- VAR08/MOD08: DW 1129.9490.08
DV 1129.9749.08
- VAR26/MOD26: DW 1129.9490.26
DV 1129.9749.26
- VAR43/MOD43: DW 1129.9490.46
DV 1129.9749.43
- VAR46/MOD46: DW 1129.9490.46
DV 1129.9749.46
- VAR50/MOD50: DW 1129.9490.46
DV 1129.9749.46

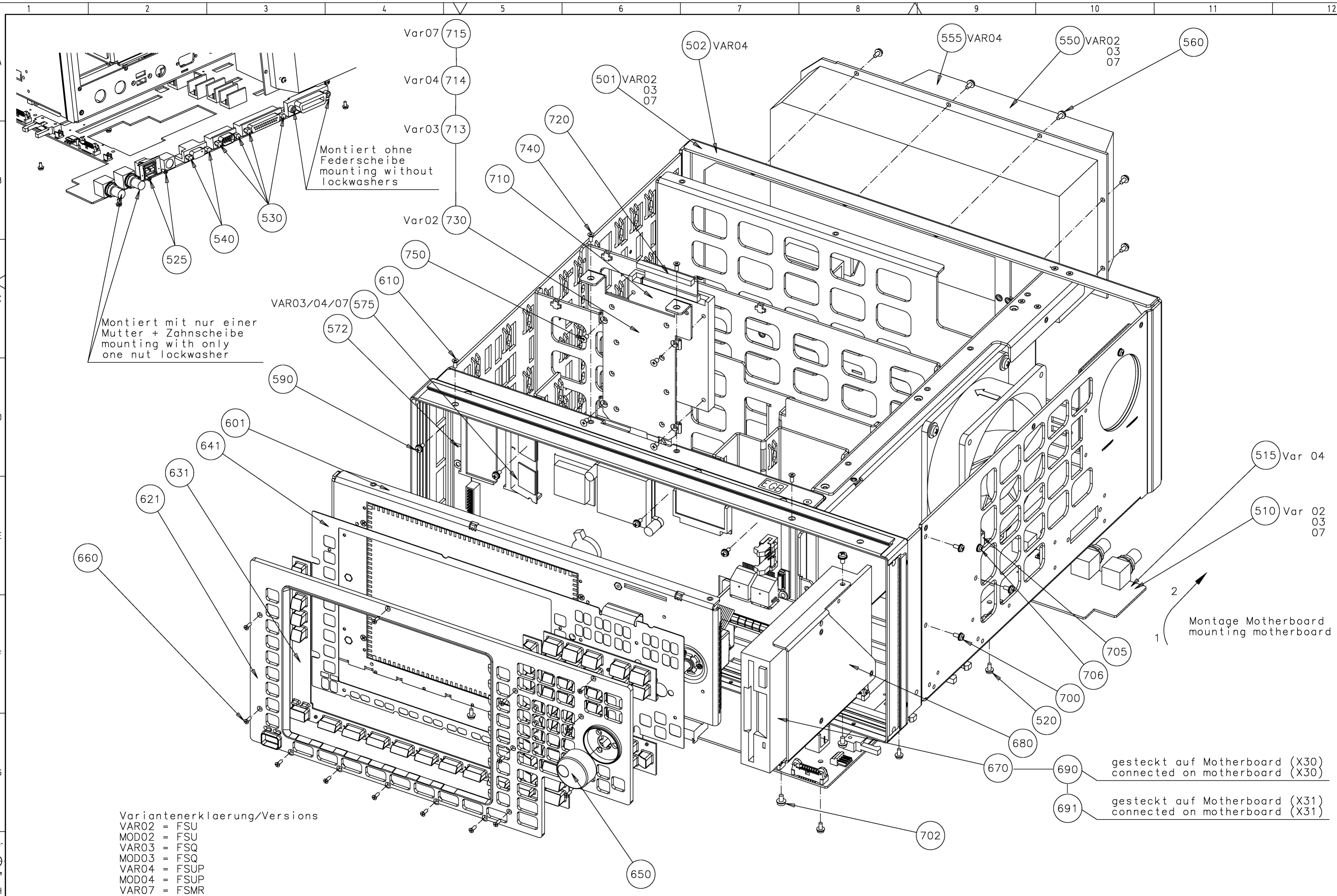
Kabel nach Beschriftung montieren.
See connector designation of cables
and motherboard for cable mounting.

Maßstab Scale	Toleranz Tol.	Benennung / Designation	Sprache / Lang. / A. / C. / I.		Blatt / Sh.
			de	en	
ROHDE&SCHWARZ		FSU SPECTRUM ANALYZER FSU SPECTRUM ANALYZER	Zeichn.-Nr. / Drawing No.		
FSU	Datum Date	2006-02-20	Abteilung Dept.	1ESK	Name Name
				TF	1166.1660.01 D

Für dieses Dokument behalten wir uns alle Rechte vor
For this document all rights are reserved

Projektions-
methode
Projection
Method

Fr dieses Dokument behalten wir uns alle Rechte vor
 For this document all rights are reserved



Montiert ohne
 Federscheibe
 mounting without
 lockwashers

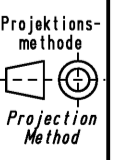
Montiert mit nur einer
 Mutter + Zahnscheibe
 mounting with only
 one nut lockwasher

Montage Motherboard
 mounting motherboard

gesteckt auf Motherboard (X30)
 connected on motherboard (X30)

gesteckt auf Motherboard (X31)
 connected on motherboard (X31)


- Variantenerklärung/Versions
 VAR02 = FSU
 MOD02 = FSU
 VAR03 = FSQ
 MOD03 = FSQ
 VAR04 = FSUP
 MOD04 = FSUP
 VAR07 = FSMR
 MOD07 = FSMR

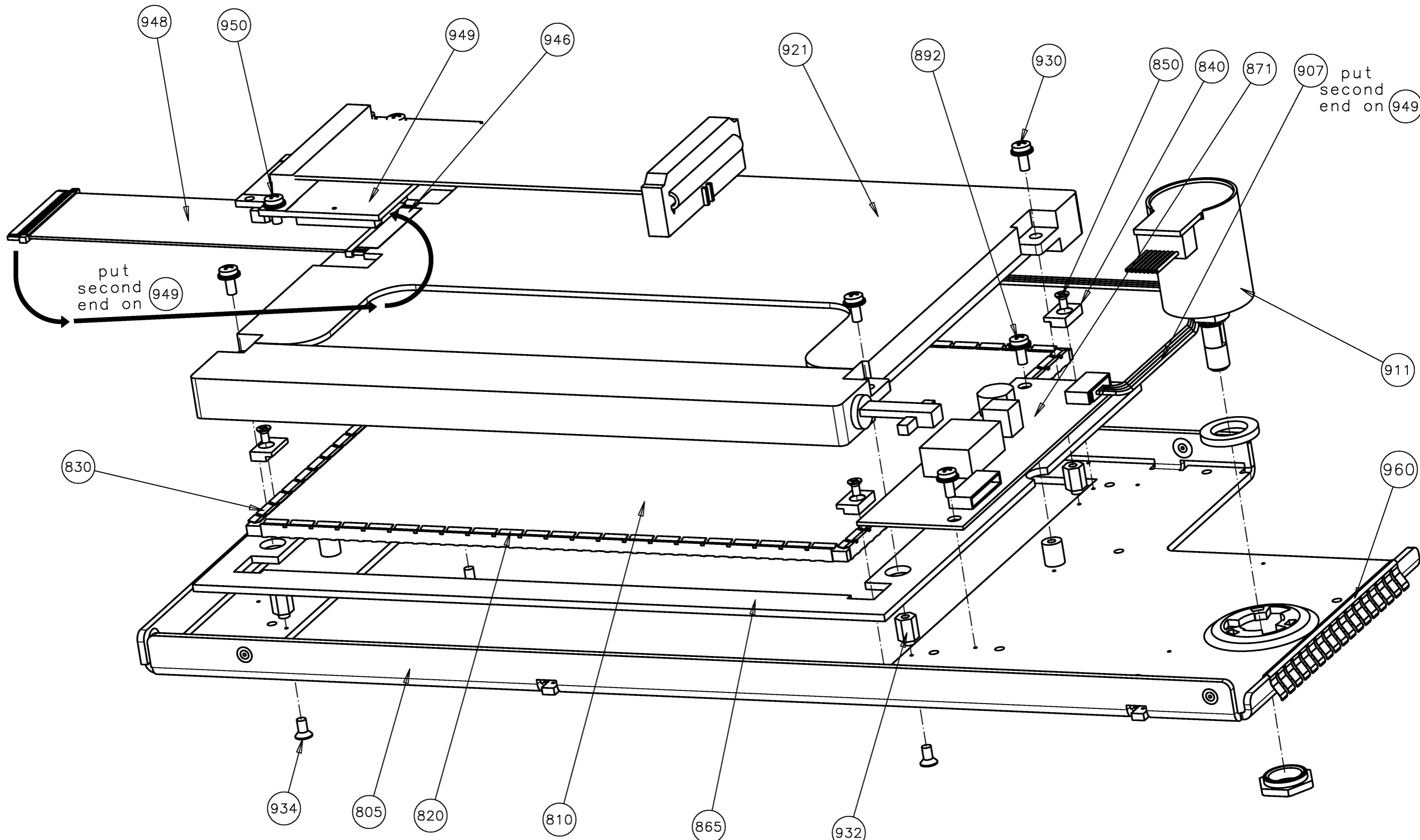


Projektions-
 methode
 Projection
 Method

Maßstab Scale	Toleranz Tol.	Werkstoff Material	Sprache / Lang. / A. / C. / I.		Blatt / Sh.
ROHDE&SCHWARZ			de	en	05.00
Benennung / Designation	GRUNDEINHEIT Basic Unit		Zeichn.-Nr. / Drawing No.		1
Typ Type	Datum Date	Abteilung Dept.	Name	TF/PA	
FSU	2005-12-22	1ESK		1166.1677.01	
1. Z. used in				D	

Für dieses Dokument behalten wir uns alle Rechte vor
 For this document all rights are reserved

Projektions-
 methode

 Projection
 Method

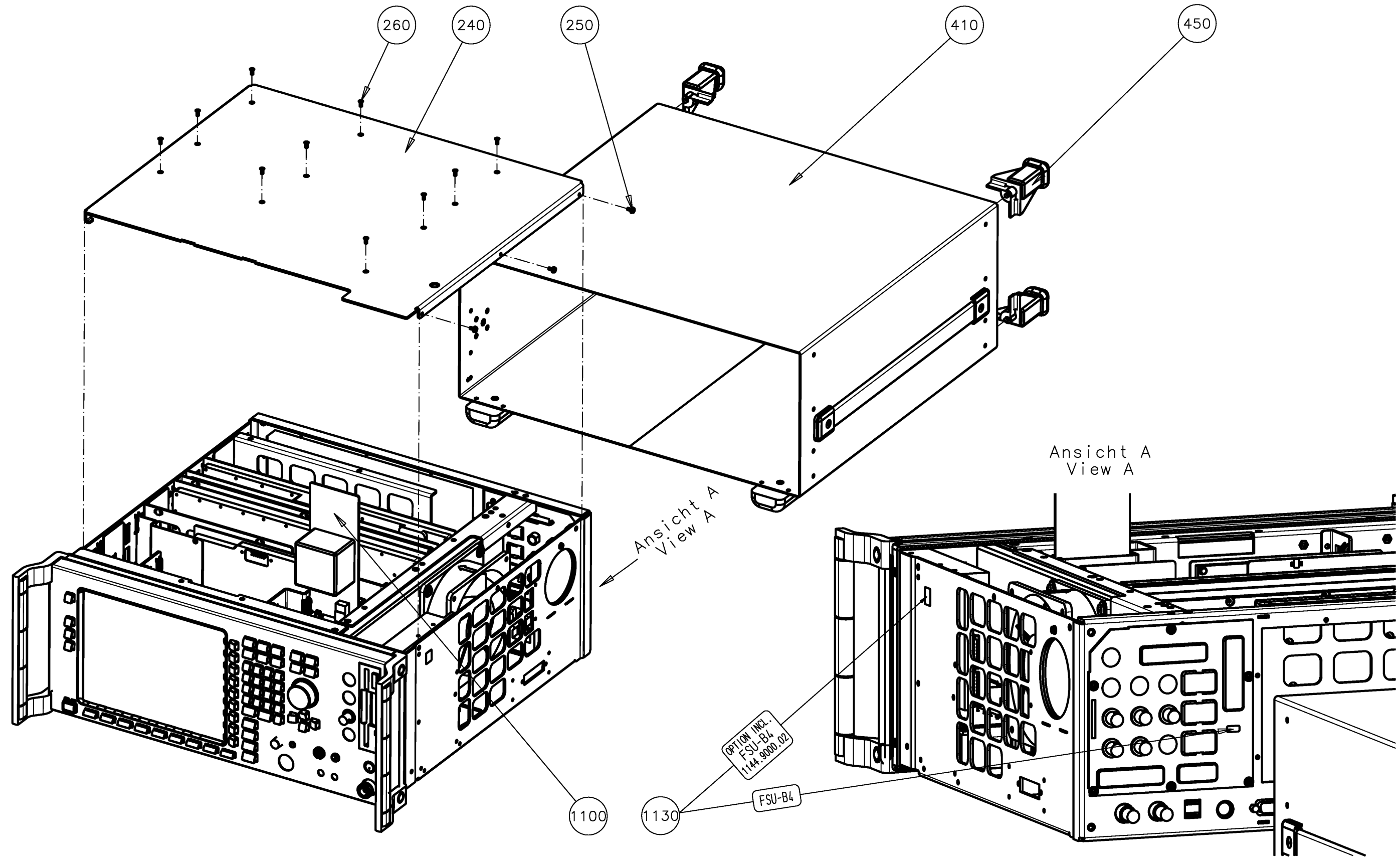



MOD 05 = Display Toshiba LTM 08C351 for FSU/FSQ with FMR6

Maßstab Scale	1:1	Toleranz Tol.	Werkstoff Material	Sprache / Lang. / Aei. / C.I.		Blatt / Sh.
Benennung / Designation	ROHDE&SCHWARZ DISPLEYEINHEIT DISPLAY UNIT			de en	10.00	4
Typ Type				Zeichn.Nr. / Drawing No.		
i.Z. used in	1129.9090.01	Datum Date	24.11.2003	Abteilung Dept.	1ESK	Name Name
					Wn	1093.4708.01 D

Für dieses Dokument behalten wir uns alle Rechte vor
 For this document all rights are reserved

I




Projektions-
methode

 Projection
Method

Kabel nach Beschriftung montieren.
 See connector designation of cables
 and motherboard for cable mounting.

Maßstab Scale	Toleranz Tol.	Werkstoff Material	Sprache / Lang. Ael. / C.I.		Blatt / Sh.
ROHDE&SCHWARZ	Benennung / Designation	Einbauanweisung FSU-B4 Installation Instruction	de en	02.00	1
Typ Type	Datum Date	Abteilung Dept.	Zeichn.Nr. / Drawing No.		
FSU-B4	24.11.2000	1ESK TF	1144.9017.00		D
i.Z. used in					
1144.9000.01					

Für dieses Dokument behalten wir uns alle Rechte vor
 For this document all rights are reserved

Projektions-
 methode

 Projection
 Method

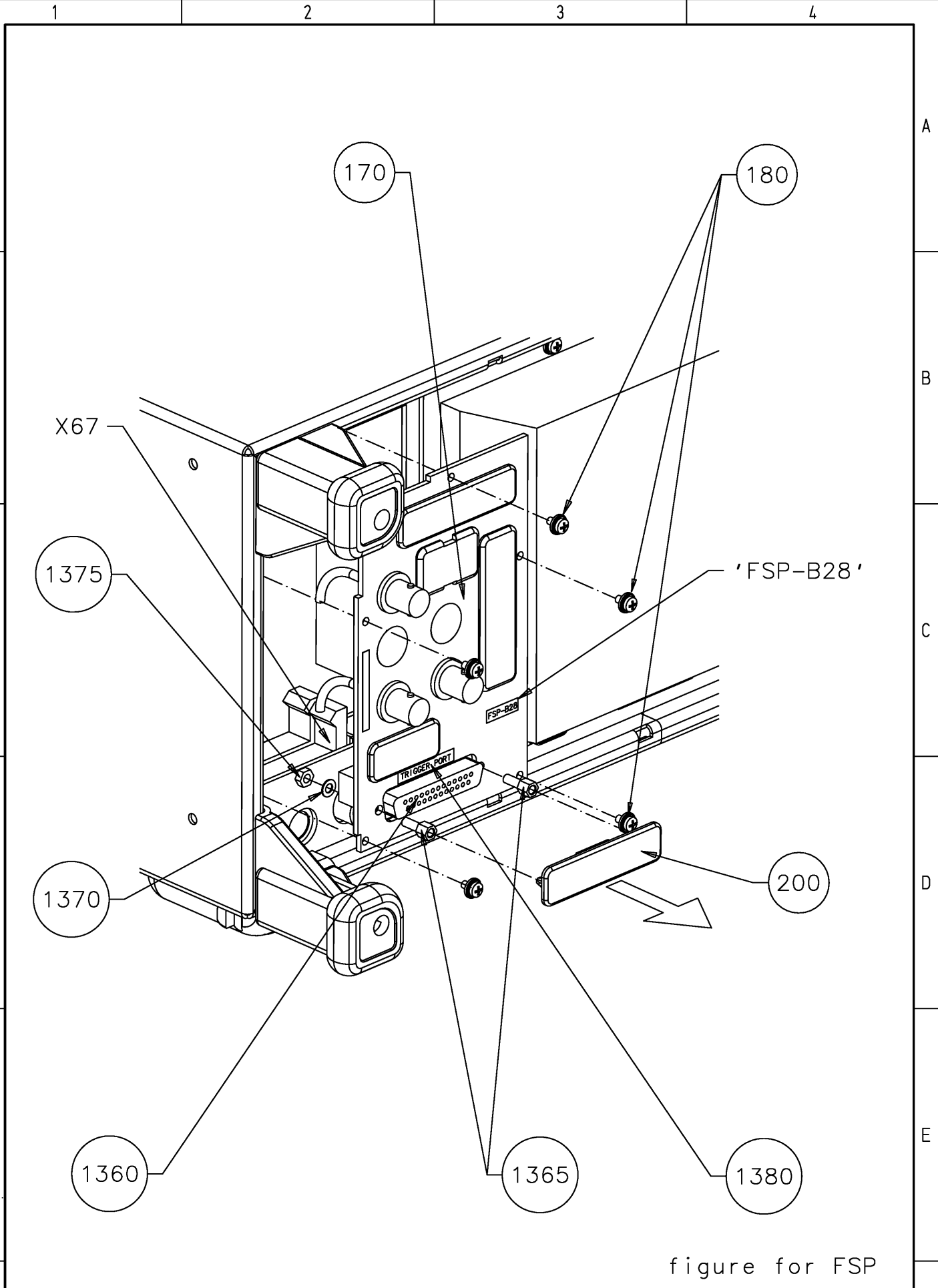
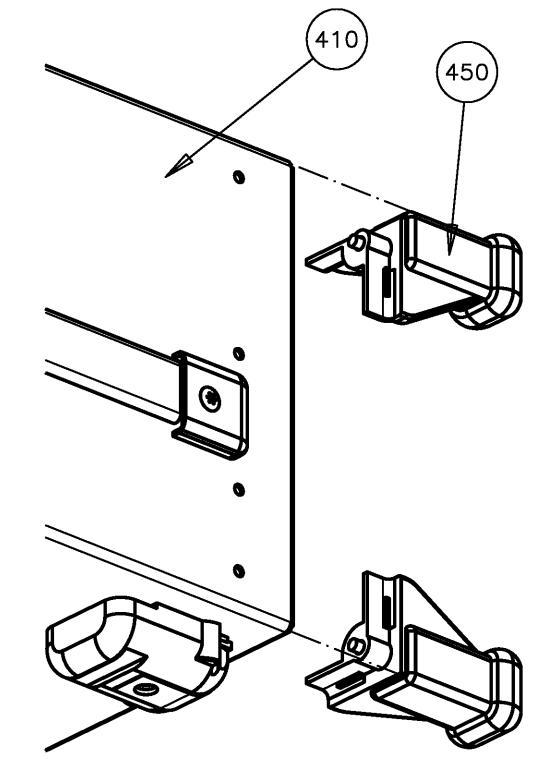
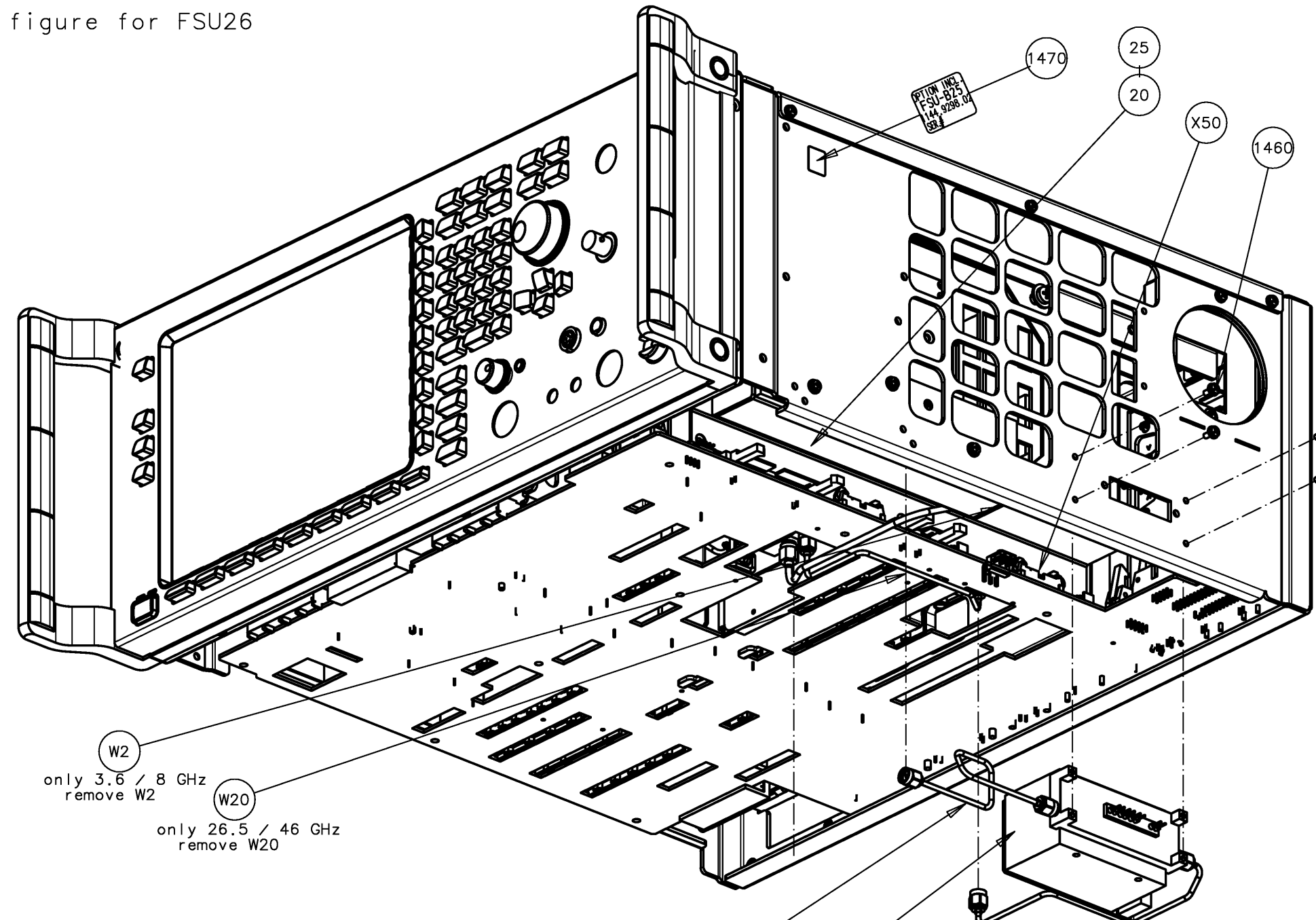


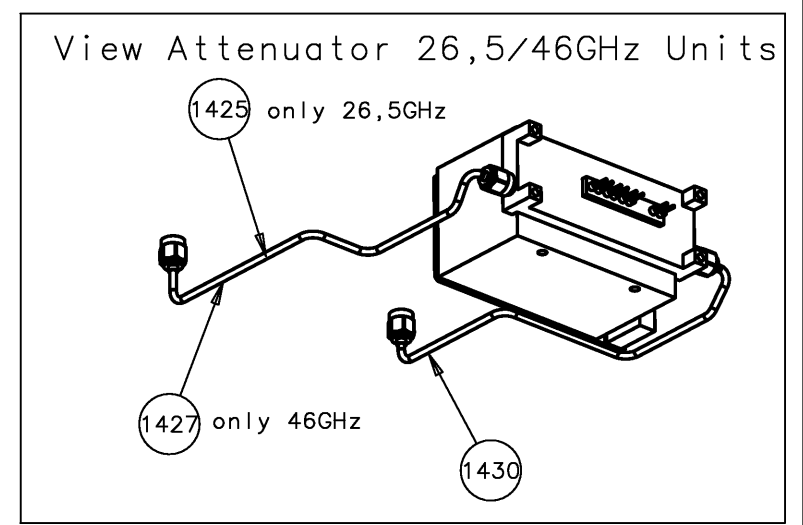
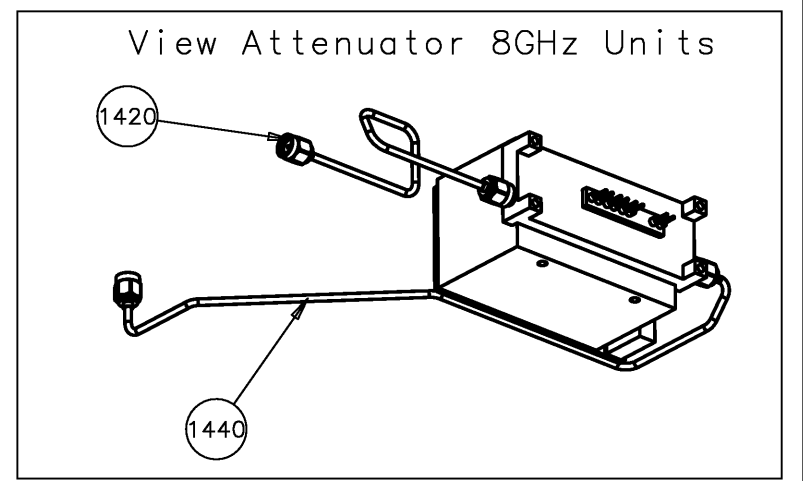
figure for FSP

Maßstab Scale	Toleranz Tol.		Werkstoff Material		Sprache / Lang. / Aei. / C.I.		Blatt / Sh.	
ROHDE&SCHWARZ	Benennung / Designation Einbauanweisung -B28 Assembly Instruction				de en	01.00	1	
Typ Type	FSP-B28	Datum Date		18.07.2002	Abteilung Dept.	1ESK	Name Name	TF
I.Z. used in	1162.9915.02	Zeichn.Nr. / Drawing No.	1162.9921.00		D			
1	2	3	4					

figure for FSU26



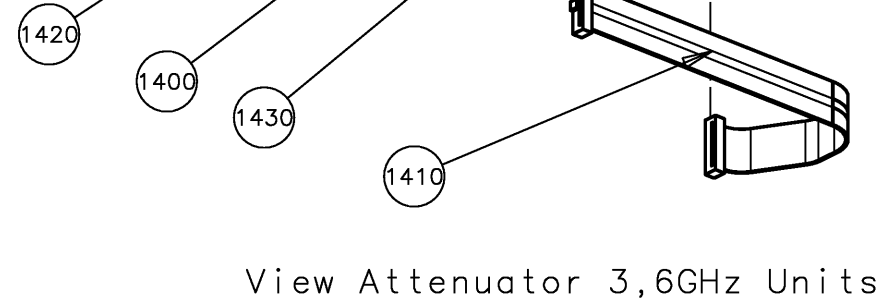
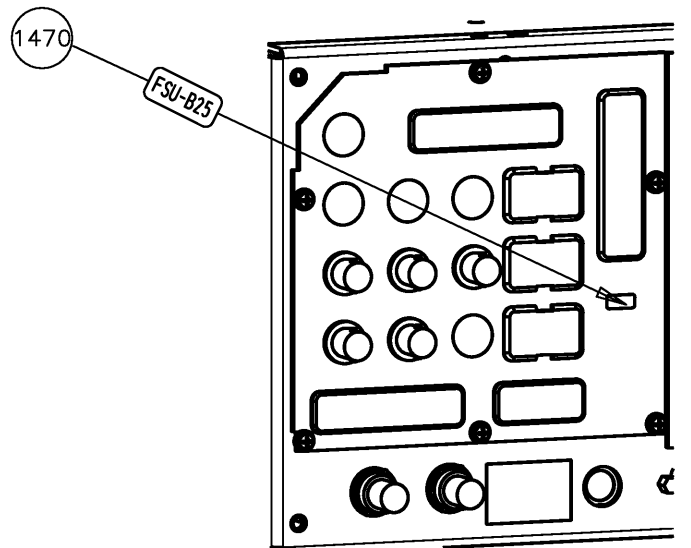
View A



W2
only 3.6 / 8 GHz
remove W2

W20
only 26.5 / 46 GHz
remove W20

View A



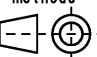
View Attenuator 3,6GHz Units

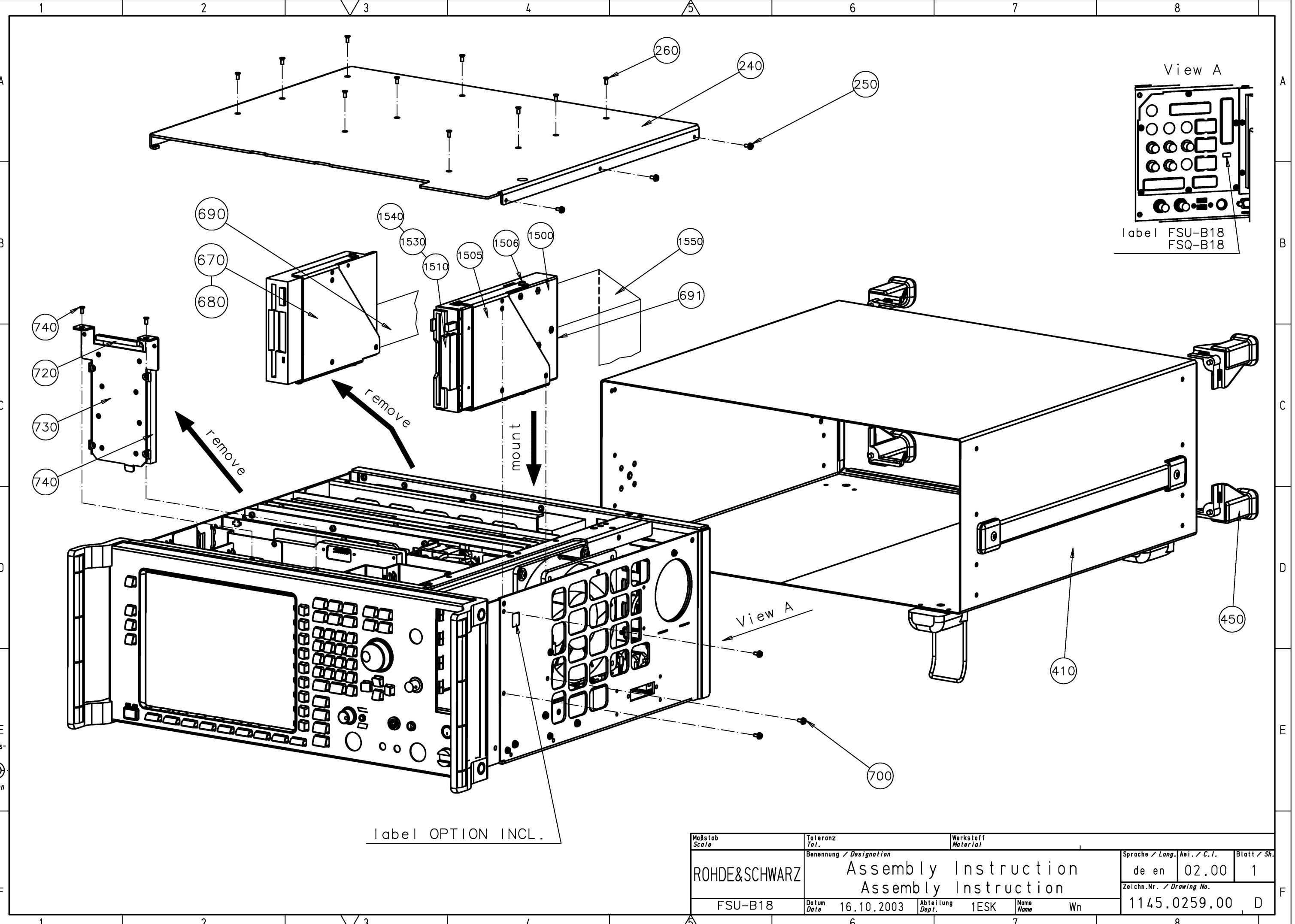
Für dieses Dokument behalten wir uns alle Rechte vor
For this document all rights are reserved

Projektions-
methode
Projection
Method

Maßstab Scale	Toleranz Tol.	Werkstoff Material	Sprache / Lang. Aei. / C.I.		Blatt / Sh.
ROHDE&SCHWARZ	Benennung / Designation	INSTALATION INSTRUCTION		de en	03.00 1
Typ Type	Datum Date	Abteilung Dept.	Name Name	Zeichn.Nr. / Drawing No.	
FSU-B25	19.02.2003	1ESK	Wn	1144.9300.00	D
i.z. used in					
1144.9298.01					

Für dieses Dokument behalten wir uns alle Rechte vor
 For this document all rights are reserved

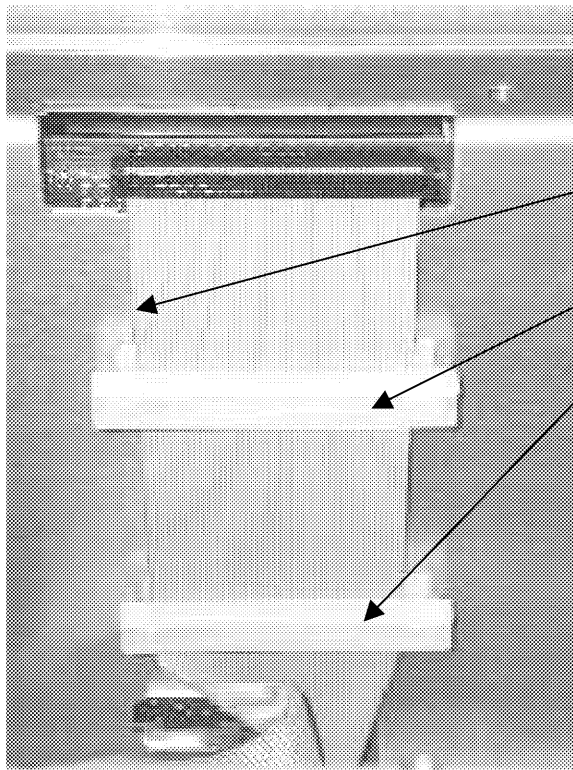
Projektions-
 methode

 Projection
 Method



Label OPTION INCL.

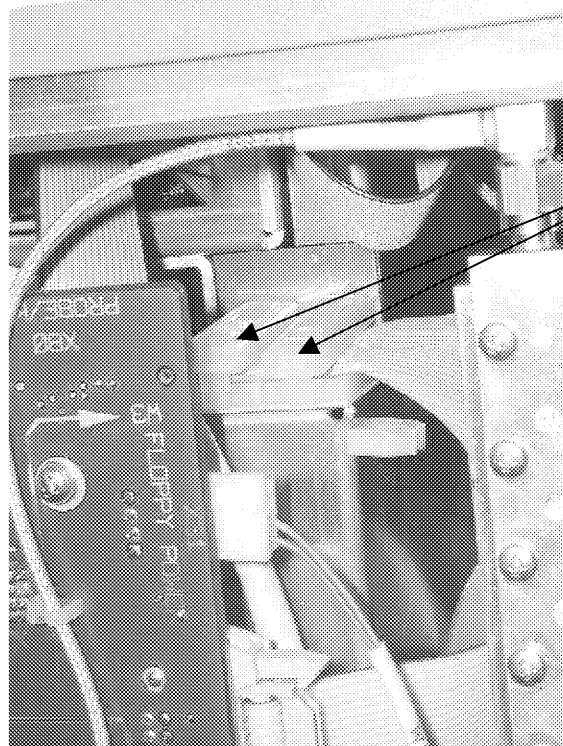
Maßstab Scale	Toleranz Tol.	Werkstoff Material	Sprache / Lang. Aei. / C.I.		Blatt / Sh.
ROHDE&SCHWARZ	Benennung / Designation Assembly Instruction Assembly Instruction		de en	02.00	1
FSU-B18	Datum Date	Abteilung Dept.	Name Name	Zeichn.Nr. / Drawing No.	
	16.10.2003	1ESK	Wn	1145.0259.00	D

Für dieses Dokument behalten wir uns alle Rechte vor.
 For this document all rights are reserved



PIN 1

1576



1575

Maßstab: / Scale:		Toleranz: / Tol.:		Rauht.: / Roughn.:		Kanten: / Edges:		Werkstoff: / Material:		Werknormen: / Company Standards:	
ROHDE&SCHWARZ		Benennung: Designation:		Assembly Instruction				Sprache: / Lang.:		Aei: / C.I.:	
Typ: Type:		Datum: Date:		Abteilung: Dept.:		Name: Name:		de en		01.00 2	
1. Z.: used in:		11.02.02		1ESK		TF		Zeichn. Nr.: / Drawing Nr.:		1145.0259.00 D	

Für dieses Dokument behalten wir uns alle Rechte vor
For this document all rights are reserved

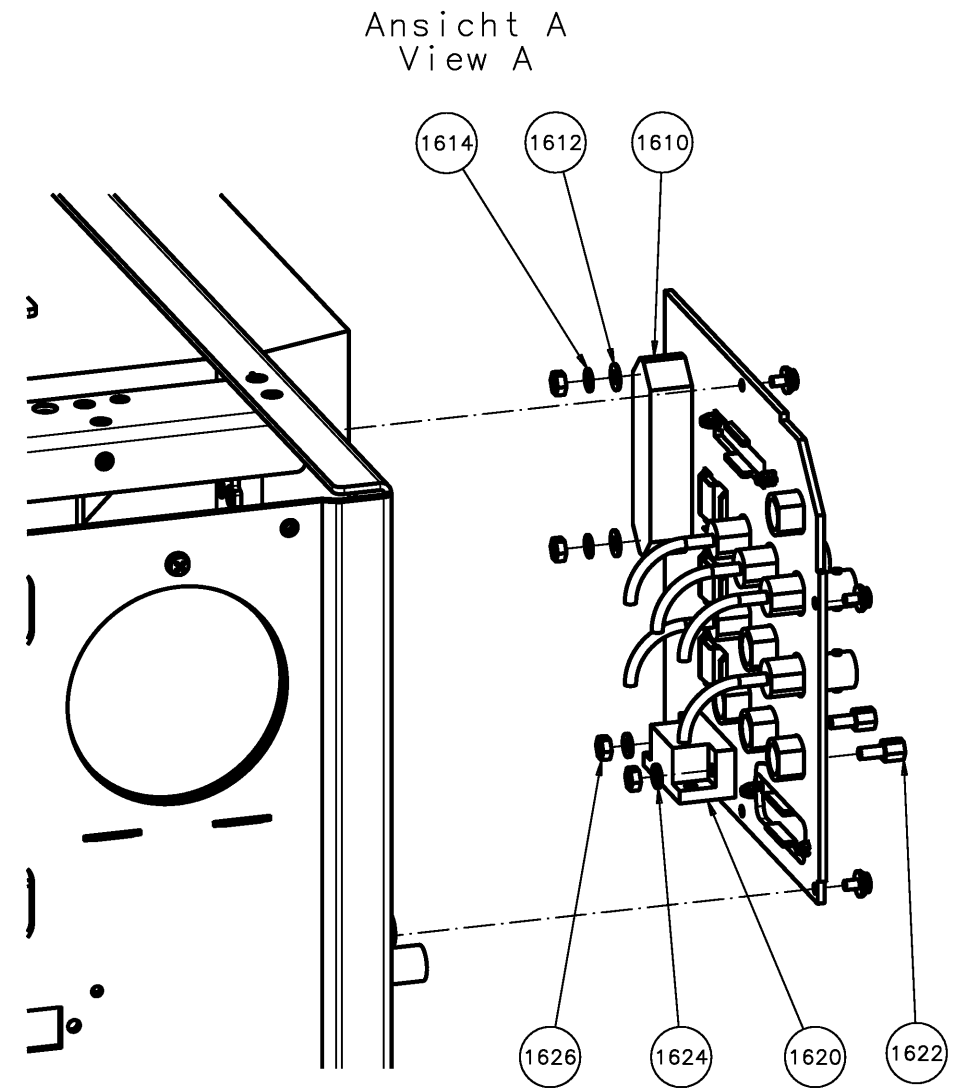
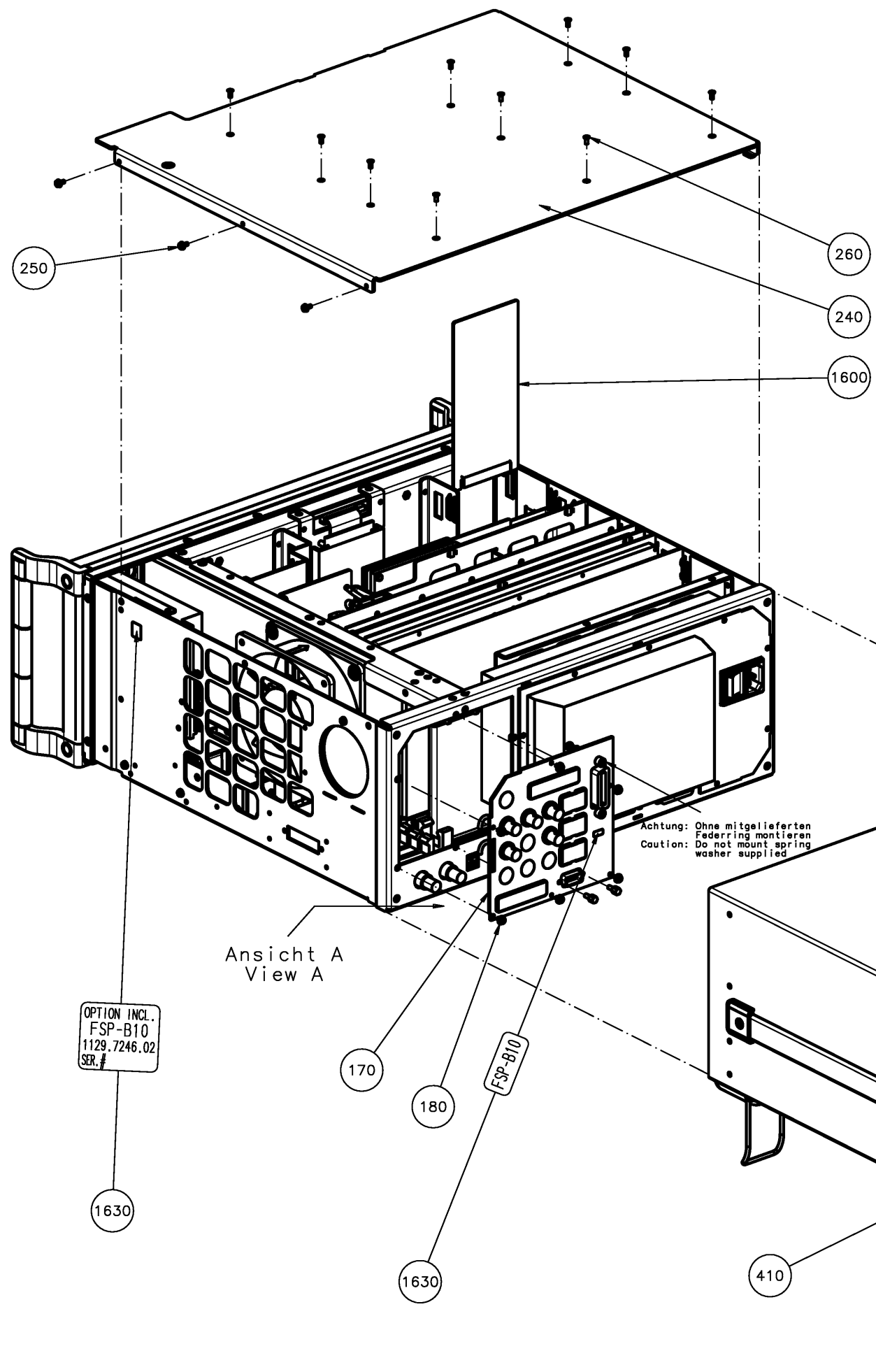


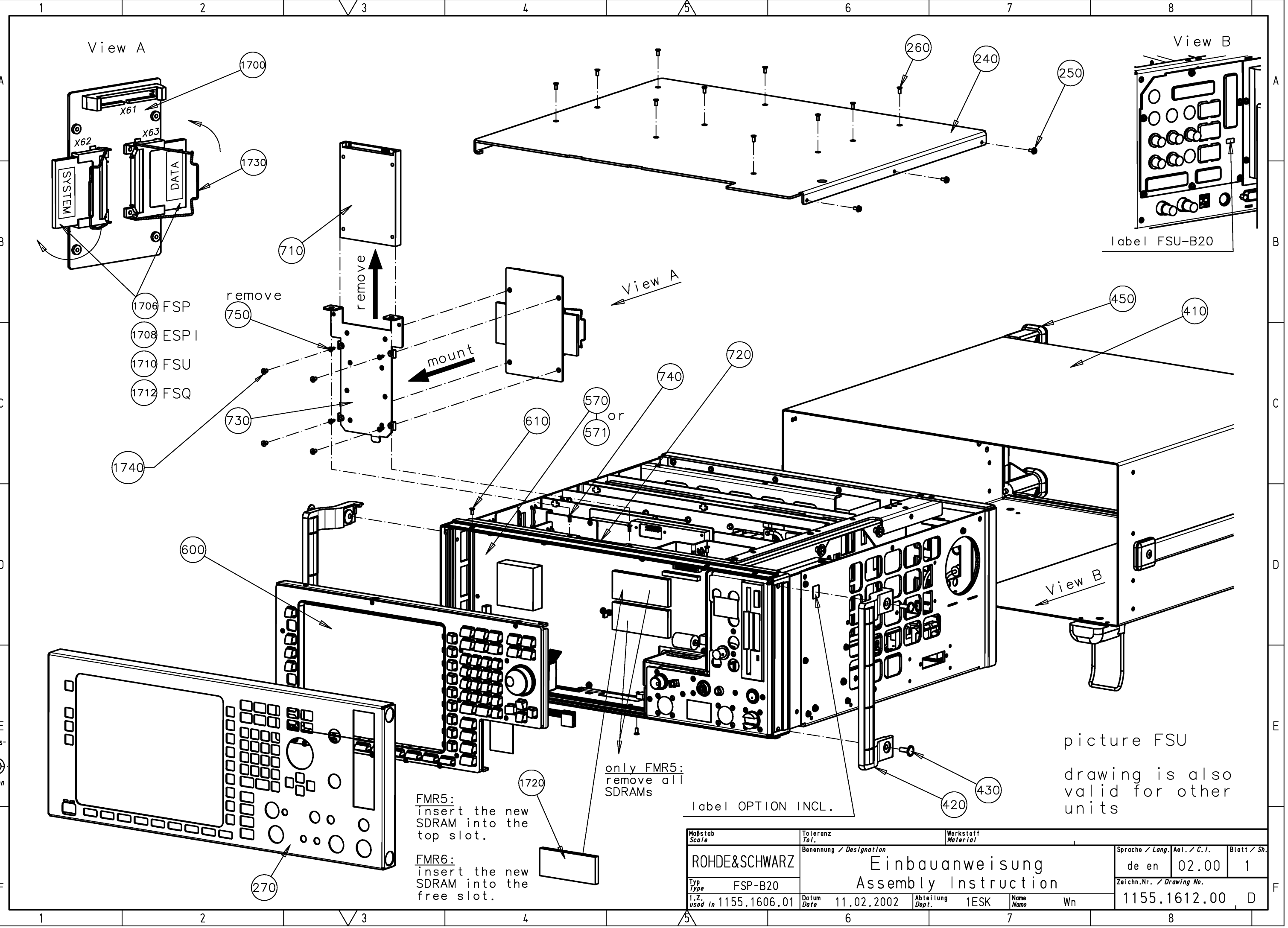
Figure for FSU

Projektionsmethode
Projection Method

Maßstab Scale	Toleranz Tol.	Werkstoff Material	Sprache / Lang. Aei. / C.I.		Blatt / Sh.
ROHDE&SCHWARZ	Benennung / Designation	EINBAUANWEISUNG FSP-B10		de en	04.00
Typ Type	INSTALLATION INSTRUCTION		Zeichn.Nr. / Drawing No.		2
i.Z. used in	Datum Date	Abteilung Dept.	Name Name	1129.7298.00 D	
1129.7246.01	29.10.2001	1ESK	Wn		

Für dieses Dokument behalten wir uns alle Rechte vor
For this document all rights are reserved

Projektions-
methode
Projection
Method



- 1706 FSP
- 1708 ESP I
- 1710 FSU
- 1712 FSQ

FMR5:
insert the new
SDRAM into the
top slot.

FMR6:
insert the new
SDRAM into the
free slot.

only FMR5:
remove all
SDRAMs

Label OPTION INCL.

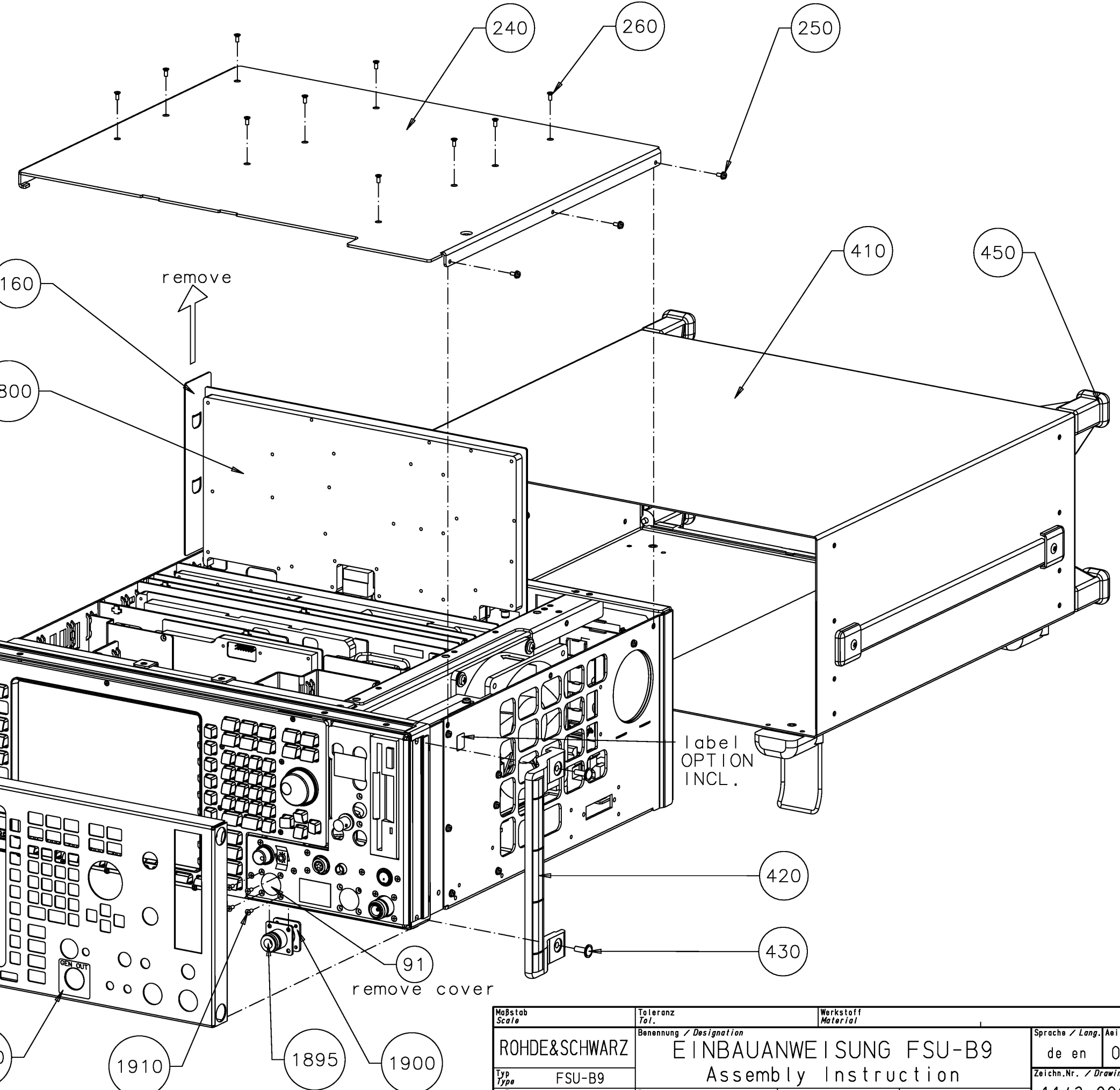
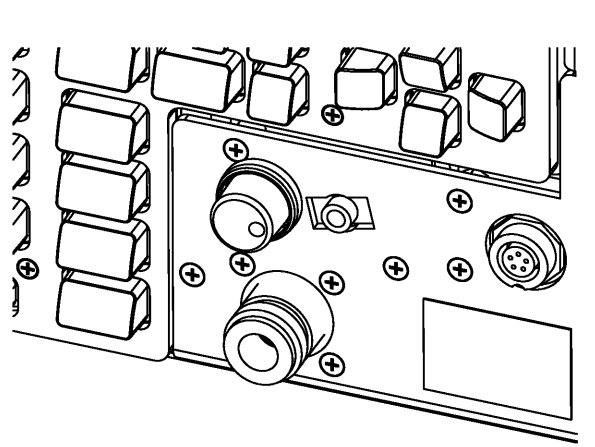
picture FSU
drawing is also
valid for other
units

Maßstab Scale	Toleranz Tol.	Werkstoff Material	Sprache / Lang. Aei. / C.I.		Blatt / Sh.
ROHDE&SCHWARZ	Benennung / Designation	Einbauanweisung Assembly Instruction		de en	02.00 1
Typ Type	Datum Date		Abteilung Dept.	Name Name	Zeichn.Nr. / Drawing No.
FSP-B20	11.02.2002		1ESK	Wn	1155.1612.00 D
i.Z. used in	1155.1606.01				

Für dieses Dokument behalten wir uns alle Rechte vor
 For this document all rights are reserved

Projektions-
 methode
 Projection
 Method

detail GEN OUTPUT mounted



remove

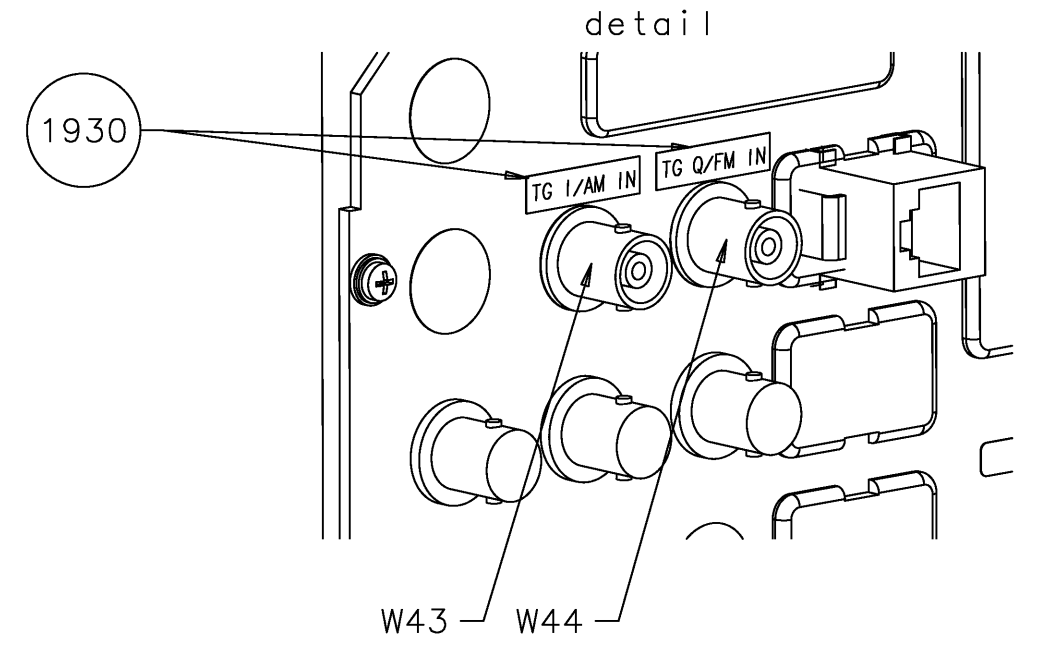
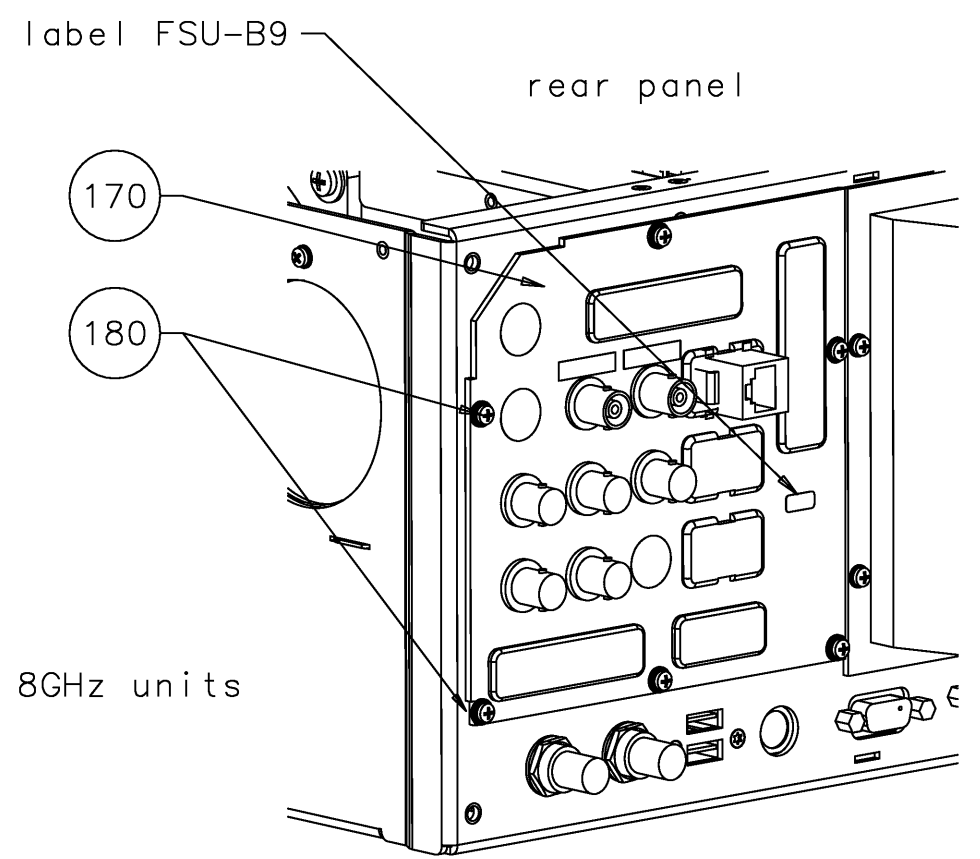
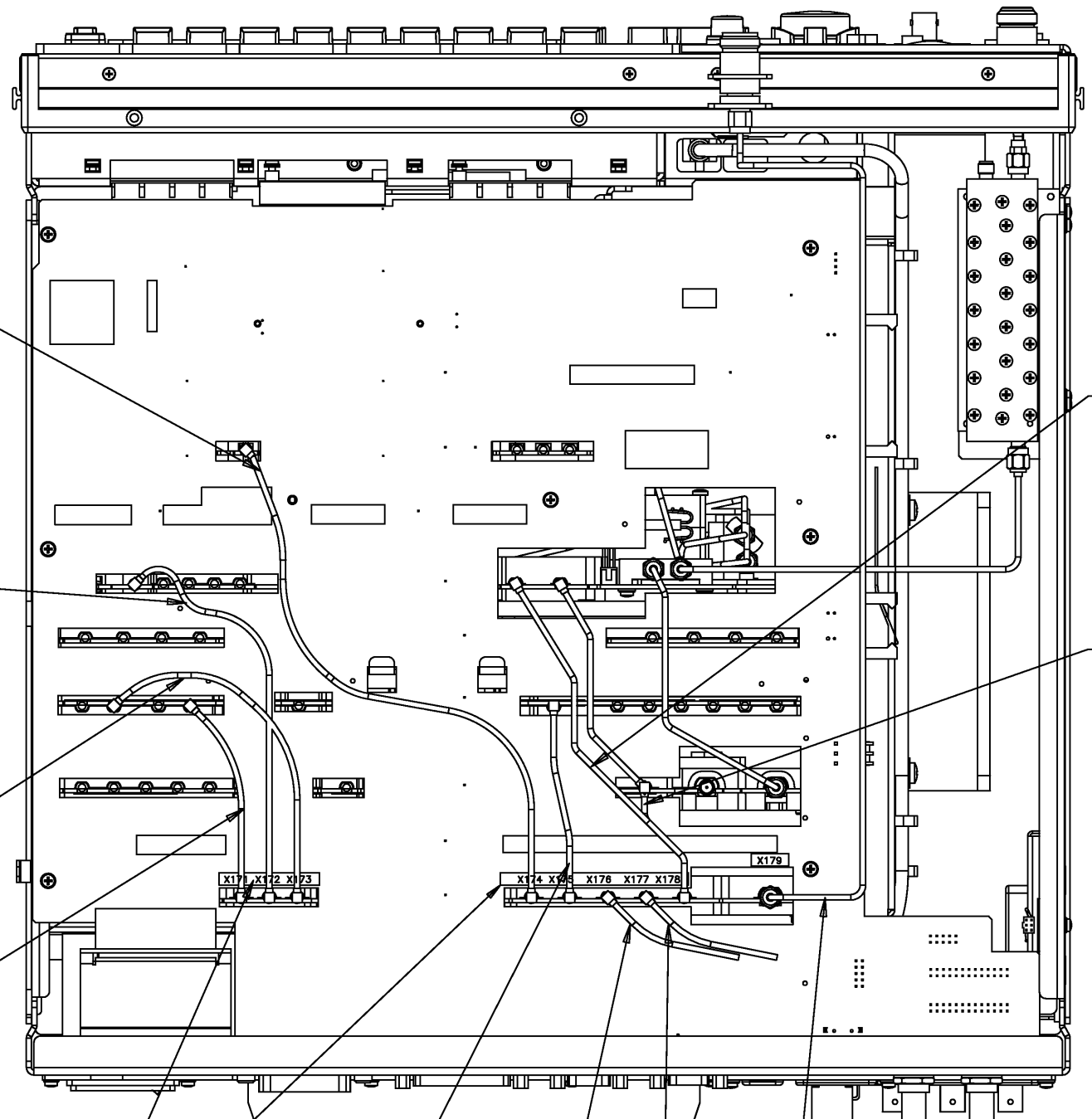
remove cover

label
 OPTION
 INCL.

Maßstab Scale	Toleranz Tol.	Werkstoff Material	Sprache / Lang. / Aei. / C. I.		Blatt / Sh.
ROHDE&SCHWARZ	Benennung / Designation	EINBAUANWEISUNG FSU-B9		de en	01.00
Typ Type	Assembly Instruction		Zeichn.Nr. / Drawing No.		1
i. Z. used in	Datum Date	Abteilung Dept.	Name Name	1142.9090.00	
1142.8994.01	30.07.2002	1ESK	TF	D	

Für dieses Dokument behalten wir uns alle Rechte vor
For this document all rights are reserved

Projektions-
methode
Projection
Method



connect to X264 if FSQ-B71 is mounted

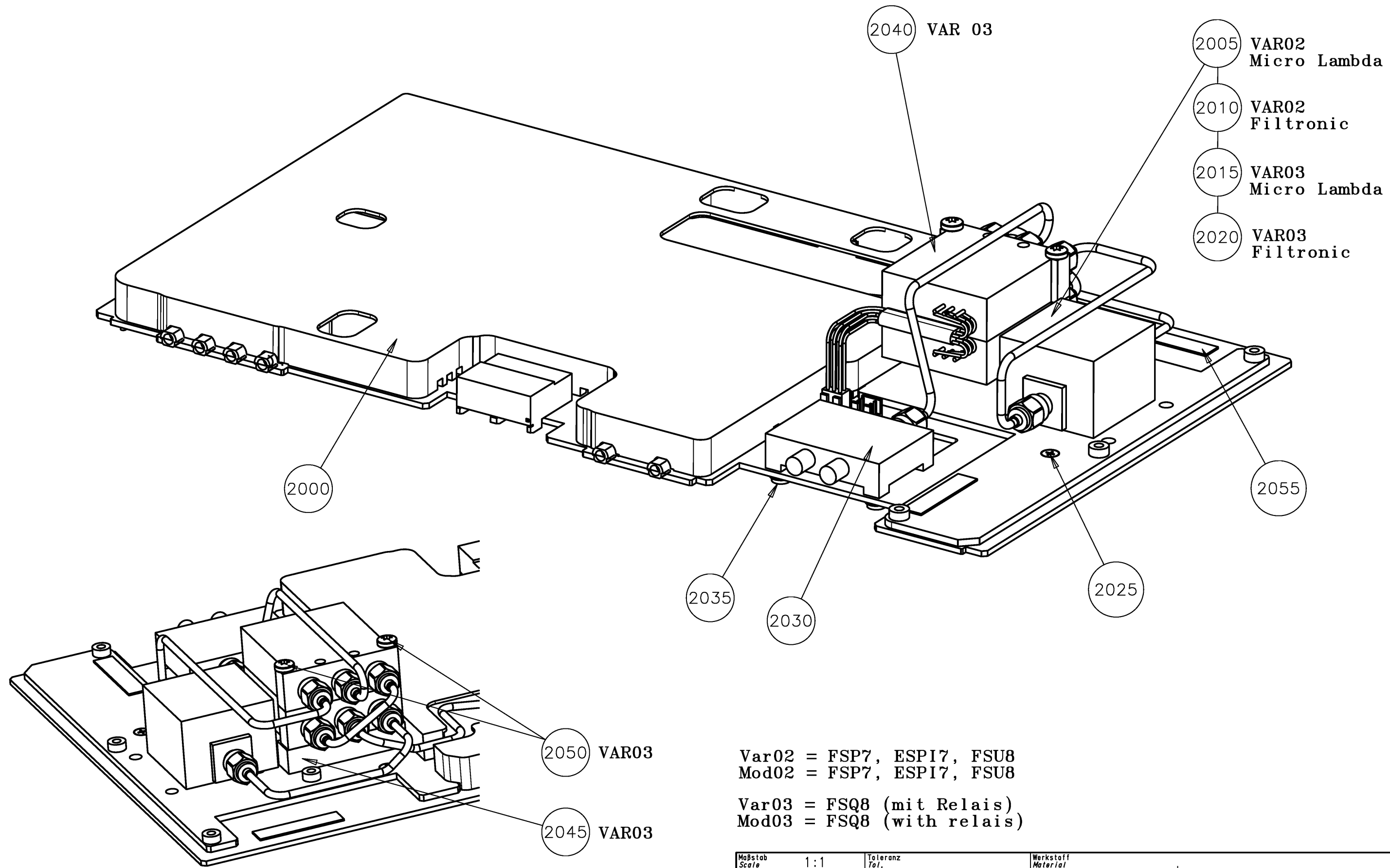
only 46GHz units or higher

see connector designation of cables and motherboard for cable mounting

Maßstab Scale	Toleranz Tol.	Werkstoff Material	Sprache / Lang. Aei. / C.I.		Blatt / Sh.
ROHDE&SCHWARZ			de en	02.00	2
Typ Type	Benennung / Designation		Zeichn.Nr. / Drawing No.		
FSU-B9	EINBAUANWEISUNG FSU-B9 Assembly Instruction		1142.9090.00		
i.Z. used in	Datum Date	Abteilung Dept.	Name Name		
1142.8994.01	26.05.2003	1ESK	Wn	D	

Für dieses Dokument behalten wir uns alle Rechte vor
 For this document all rights are reserved

I



Var02 = FSP7, ESPI7, FSU8
 Mod02 = FSP7, ESPI7, FSU8

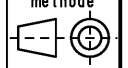
Var03 = FSQ8 (mit Relais)
 Mod03 = FSQ8 (with relais)

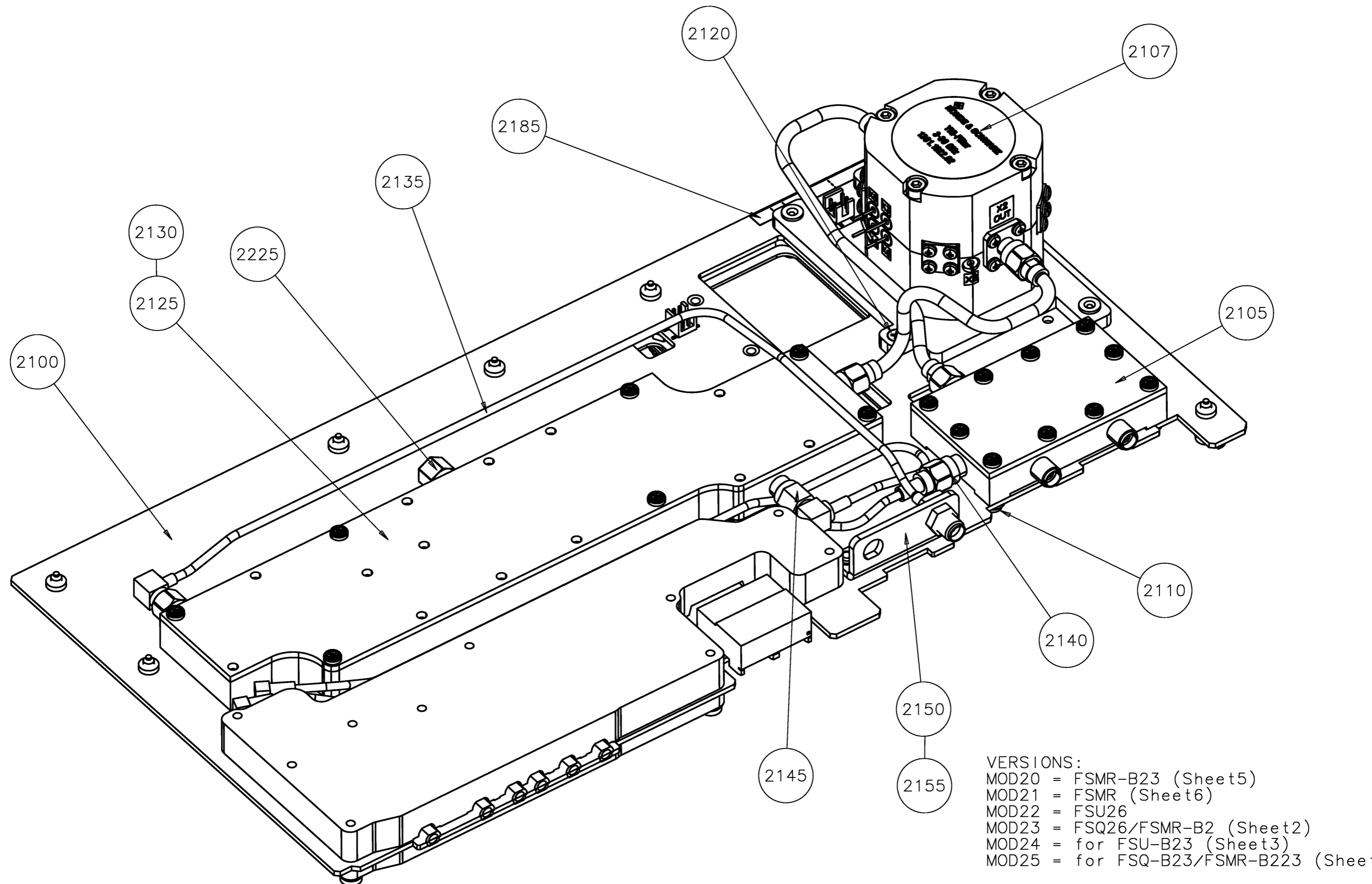
Projektions-
 methode

 Projection
 Method

Maßstab Scale	1:1	Toleranz Tol.	Werkstoff Material		Sprache / Lang. Aei. / C.I.		Blatt / Sh.	
Benennung / Designation	ROHDE&SCHWARZ Converter Unit 8GHz				de en	04.00	1	
Typ Type	EMU				Zeichn.Nr. / Drawing No.			
i.Z. used in	Datum Date	14.05.2002	Abteilung Dept.	1ESK	Name Name	Wn	1130.2544.01 D	

Für dieses Dokument behalten wir uns alle Rechte vor
 For this document all rights are reserved

Projektions-
 methode

 Projection
 Method

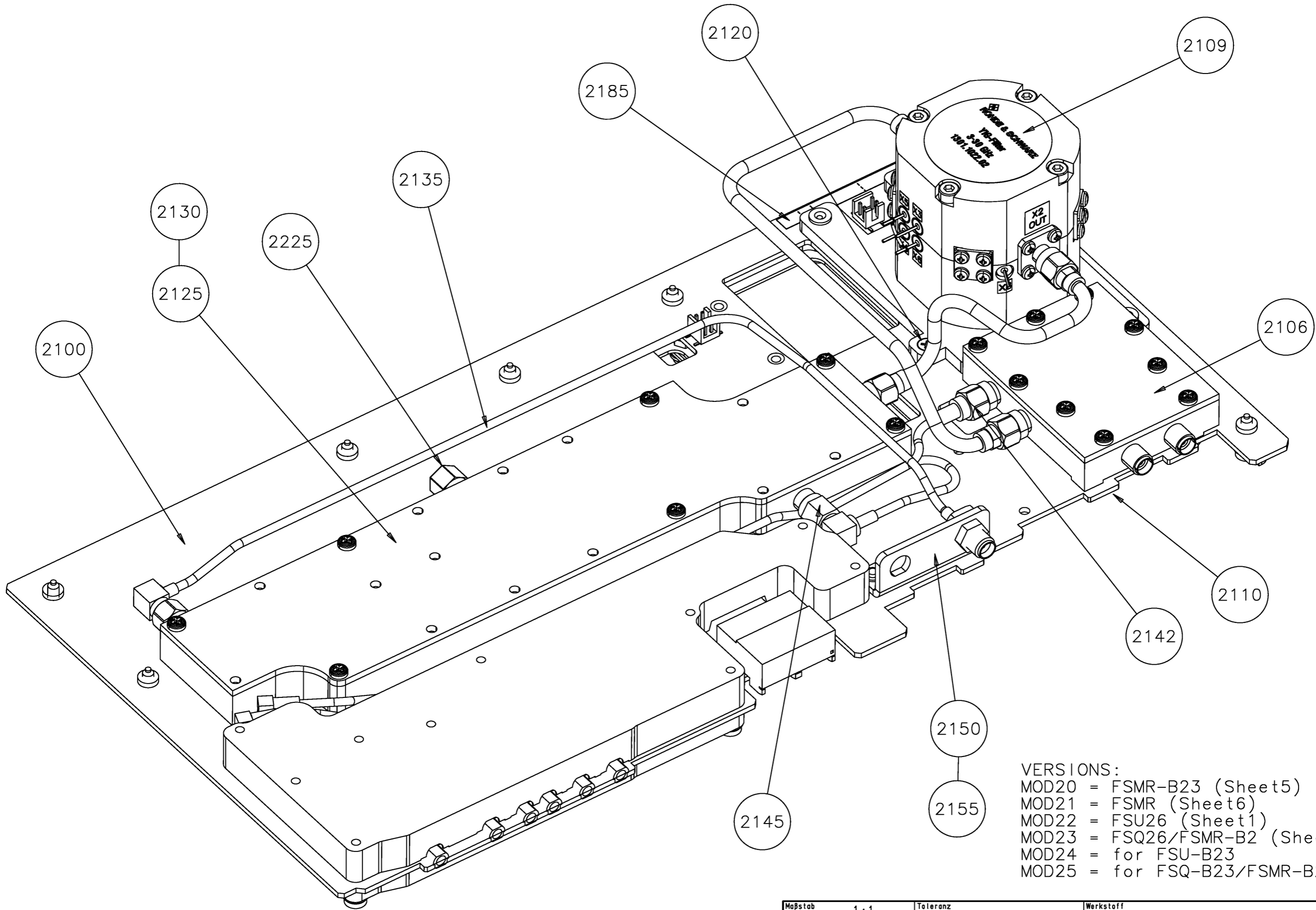


VERSIONS:
 MOD20 = FSMR-B23 (Sheet5)
 MOD21 = FSMR (Sheet6)
 MOD22 = FSU26
 MOD23 = FSQ26/FSMR-B2 (Sheet2)
 MOD24 = for FSU-B23 (Sheet3)
 MOD25 = for FSQ-B23/FSMR-B223 (Sheet4)

Maßstab Scale	1:1	Toleranz Tol.		Werkstoff Material	
Benennung / Designation	ROHDE&SCHWARZ MW-Converter Unit 26			Sprache / Lang.	de en
Typ Type	FSU26			Aei. / C.I.	07.00
i.Z. used in	1130.9003.01	Datum Date	2005-11-14	Abteilung Dept.	1ESK
		Name Name	Wn	Blatt / Sh.	1
				Zeichn.Nr. / Drawing No.	1130.3240.01
					D

Für dieses Dokument behalten wir uns alle Rechte vor
For this document all rights are reserved

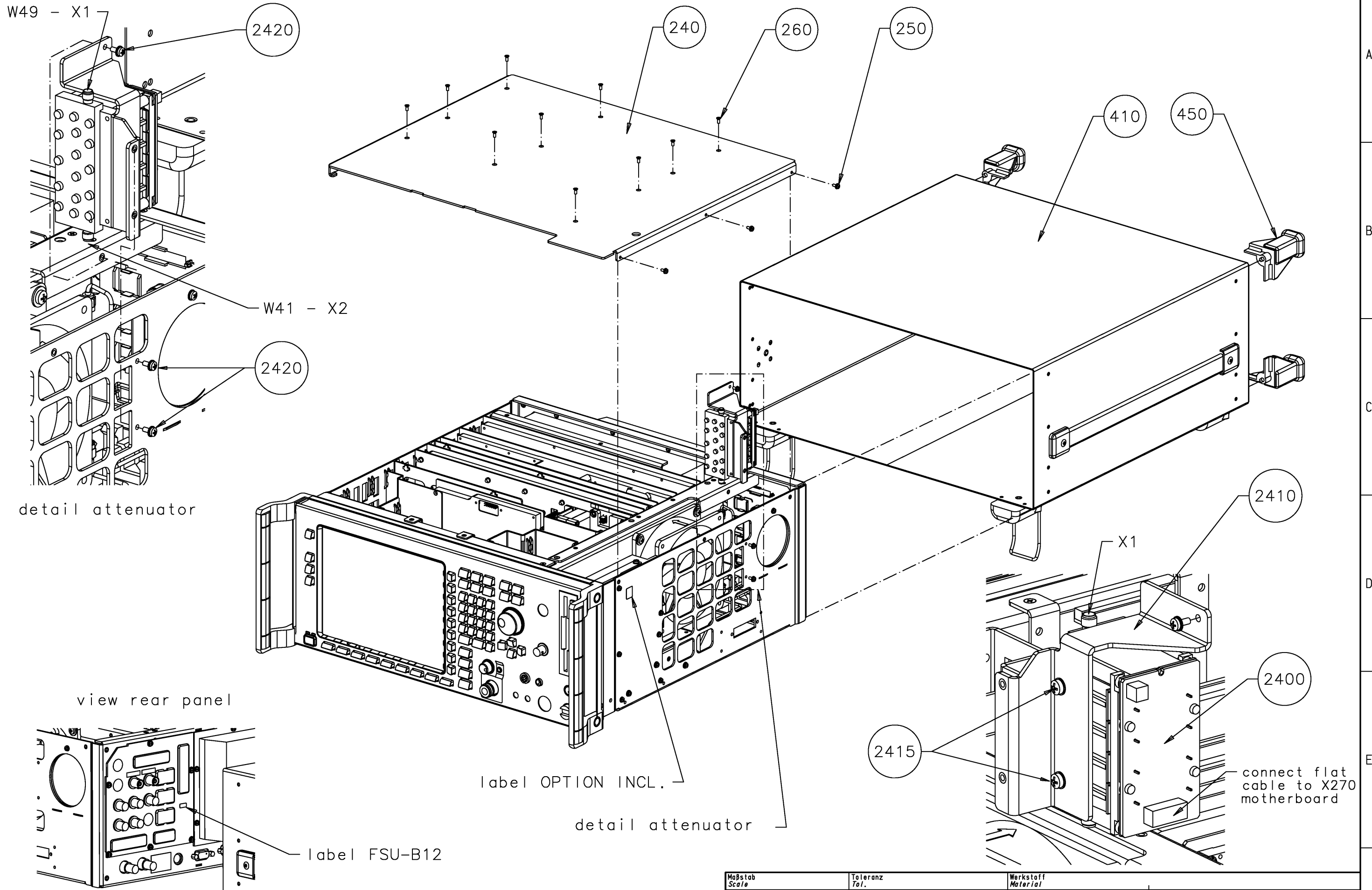
Projektions-
methode
Projection
Method



VERSIONS:
 MOD20 = FSMR-B23 (Sheet5)
 MOD21 = FSMR (Sheet6)
 MOD22 = FSU26 (Sheet1)
 MOD23 = FSQ26/FSMR-B2 (Sheet2)
 MOD24 = for FSU-B23
 MOD25 = for FSQ-B23/FSMR-B223 (Sheet4)

Maßstab Scale	1:1	Toleranz Tol.	Werkstoff Material	Sprache / Lang. Aei. / C.I.		Blatt / Sh.
Benennung / Designation	ROHDE&SCHWARZ MW-Converter Unit 26			de en	04.00	3
Typ Type	FSU26			Zeichn.Nr. / Drawing No.		
i.Z. used in	1130.9003.01	Datum Date	2005-11-14	Abteilung Dept.	1ESK	Name Name
						Wn
						1130.3240.01 D

Für dieses Dokument behalten wir uns alle Rechte vor
 For this document all rights are reserved



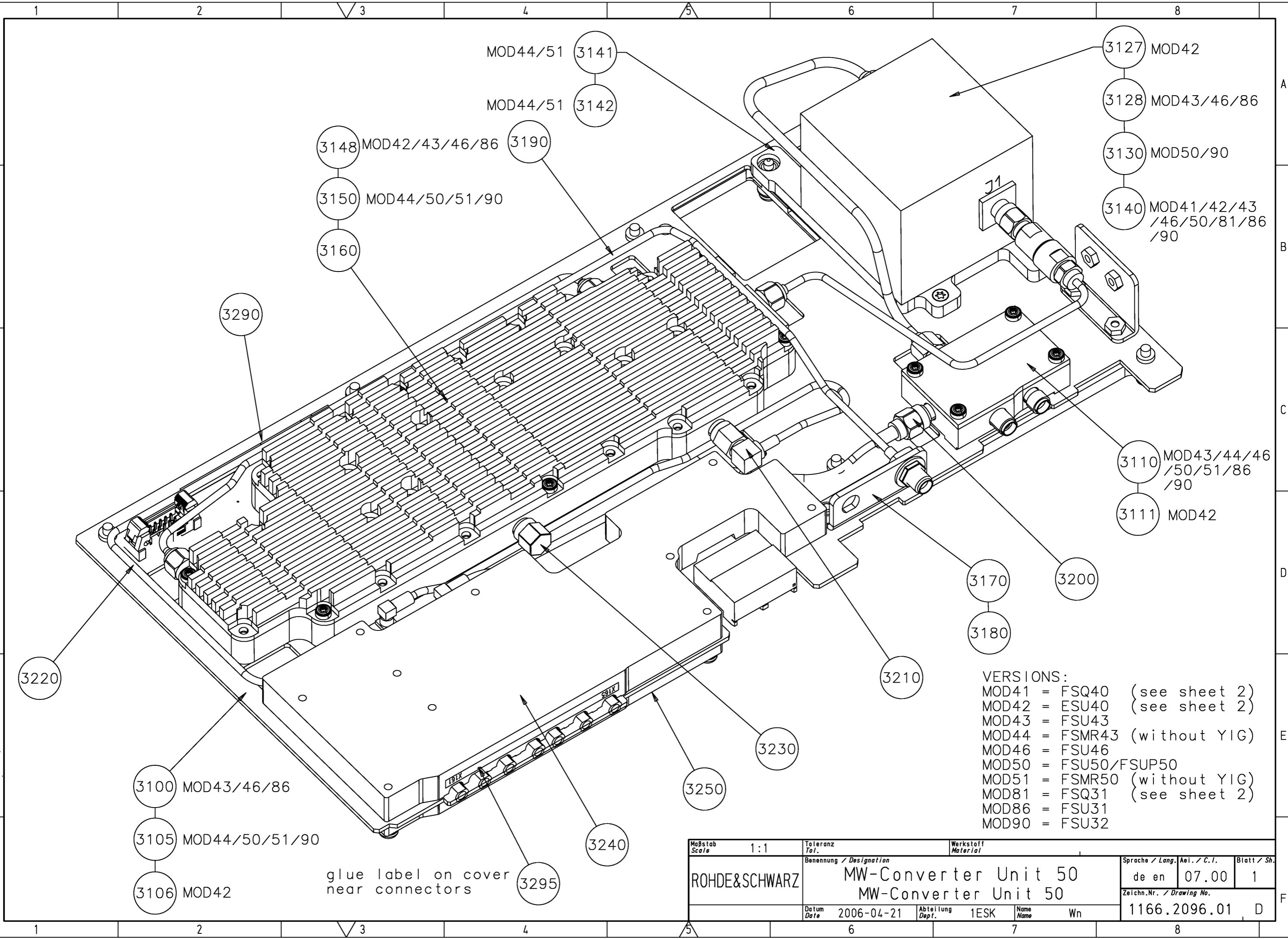
Projektions-
 methode

 Projection
 Method

Maßstab Scale	Toleranz Tol.	Werkstoff Material	Sprache / Lang. Aei. / C.I.		Blatt / Sh.
ROHDE&SCHWARZ	Benennung / Designation	Einbauanweisung Assembly Instruction		de en	01.00 1
Typ Type	Datum Date	Abteilung Dept.	Name Name	Zeichn.Nr. / Drawing No.	
FSU-B12	19.09.2002	1ESK	TF	1142.9361.00	D
i.Z. used in					
1142.9349.01					

Für dieses Dokument behalten wir uns alle Rechte vor
 For this document all rights are reserved

Projektions-
 methode
 Projection
 Method



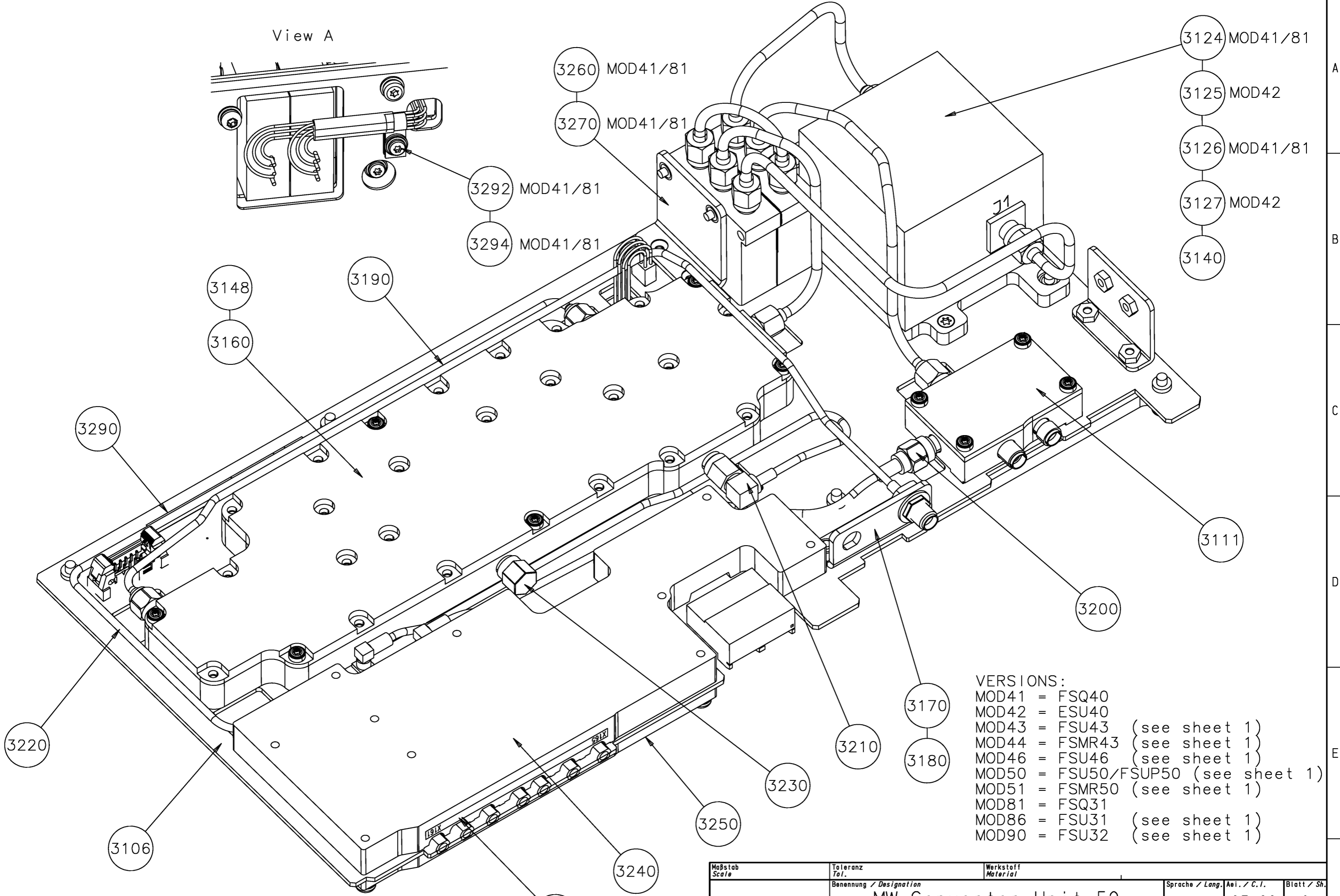
- VERSIONS:
- MOD41 = FSQ40 (see sheet 2)
 - MOD42 = ESU40 (see sheet 2)
 - MOD43 = FSU43
 - MOD44 = FSMR43 (without YIG)
 - MOD46 = FSU46
 - MOD50 = FSU50/FSUP50
 - MOD51 = FSMR50 (without YIG)
 - MOD81 = FSQ31 (see sheet 2)
 - MOD86 = FSU31
 - MOD90 = FSU32

Maßstab Scale	1:1	Toleranz Tol.	Werkstoff Material	Sprache / Lang. / Aei. / C.I.	Blatt / Sh.
ROHDE&SCHWARZ		Benennung / Designation MW-Converter Unit 50 MW-Converter Unit 50		de en	07.00
Datum Date		Abteilung Dept.		Zeichn.Nr. / Drawing No.	
2006-04-21		1ESK		1166.2096.01	
Name Name		Name Name		D	
Wn					

Für dieses Dokument behalten wir uns alle Rechte vor
For this document all rights are reserved

Projektions-
methode
Projection
Method

View A



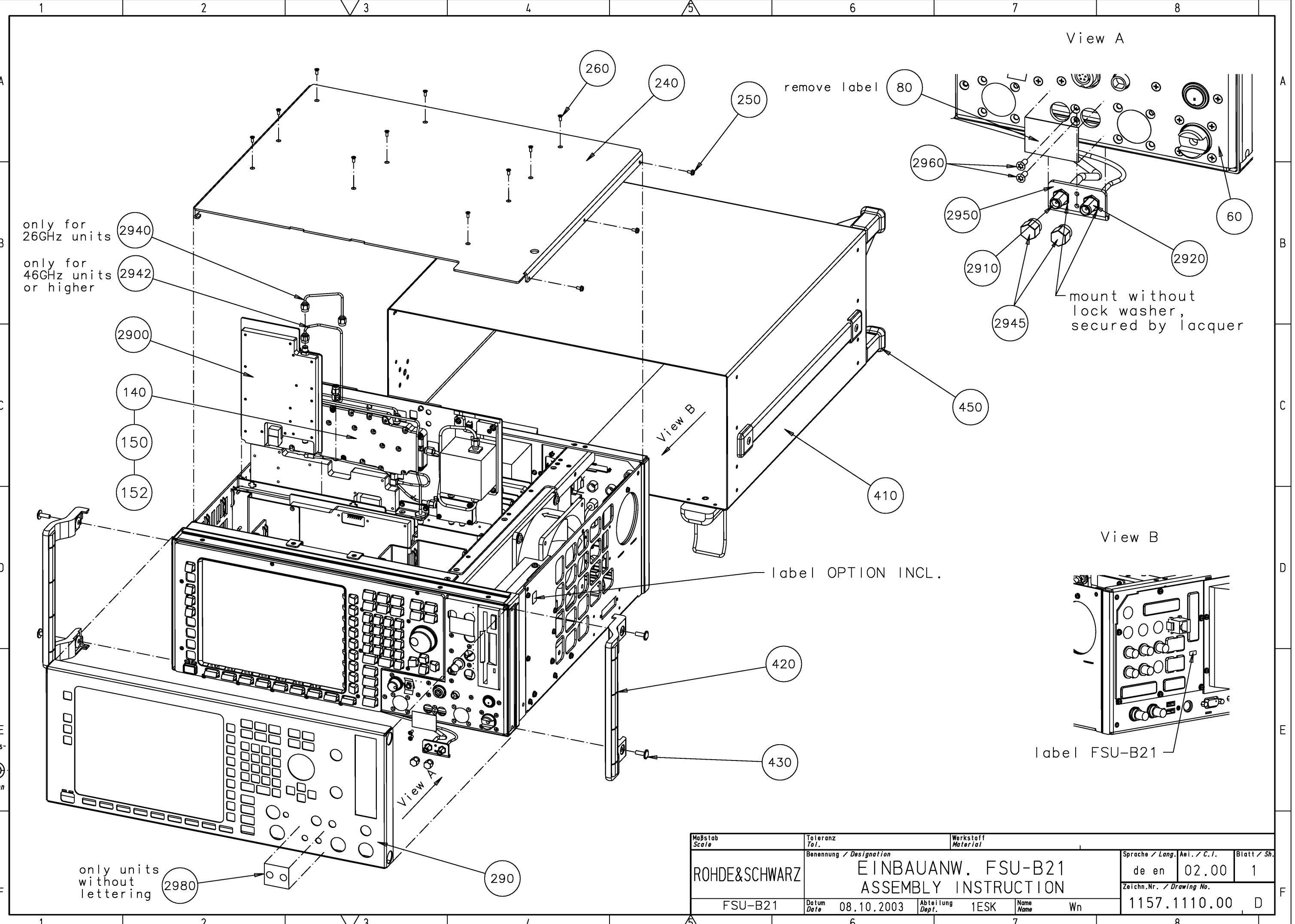
glue label on cover
near connectors

- VERSIONS:
- MOD41 = FSQ40
 - MOD42 = ESU40
 - MOD43 = FSU43 (see sheet 1)
 - MOD44 = FSMR43 (see sheet 1)
 - MOD46 = FSU46 (see sheet 1)
 - MOD50 = FSU50/FSUP50 (see sheet 1)
 - MOD51 = FSMR50 (see sheet 1)
 - MOD81 = FSQ31
 - MOD86 = FSU31 (see sheet 1)
 - MOD90 = FSU32 (see sheet 1)

Maßstab Scale	Toleranz Tol.	Werkstoff Material	Sprache / Lang. Aei. / C.I.		Blatt / Sh.
ROHDE&SCHWARZ	Benennung / Designation MW-Converter Unit 50 MW-Converter Unit 50		de en	07.00	2
Datum Date	Abteilung Dept.	Name Name	Zeichn.Nr. / Drawing No.		
2006-04-21	1ESK	Wn	1166.2096.01 D		

Für dieses Dokument behalten wir uns alle Rechte vor
For this document all rights are reserved

Projektions-
methode
Projection
Method

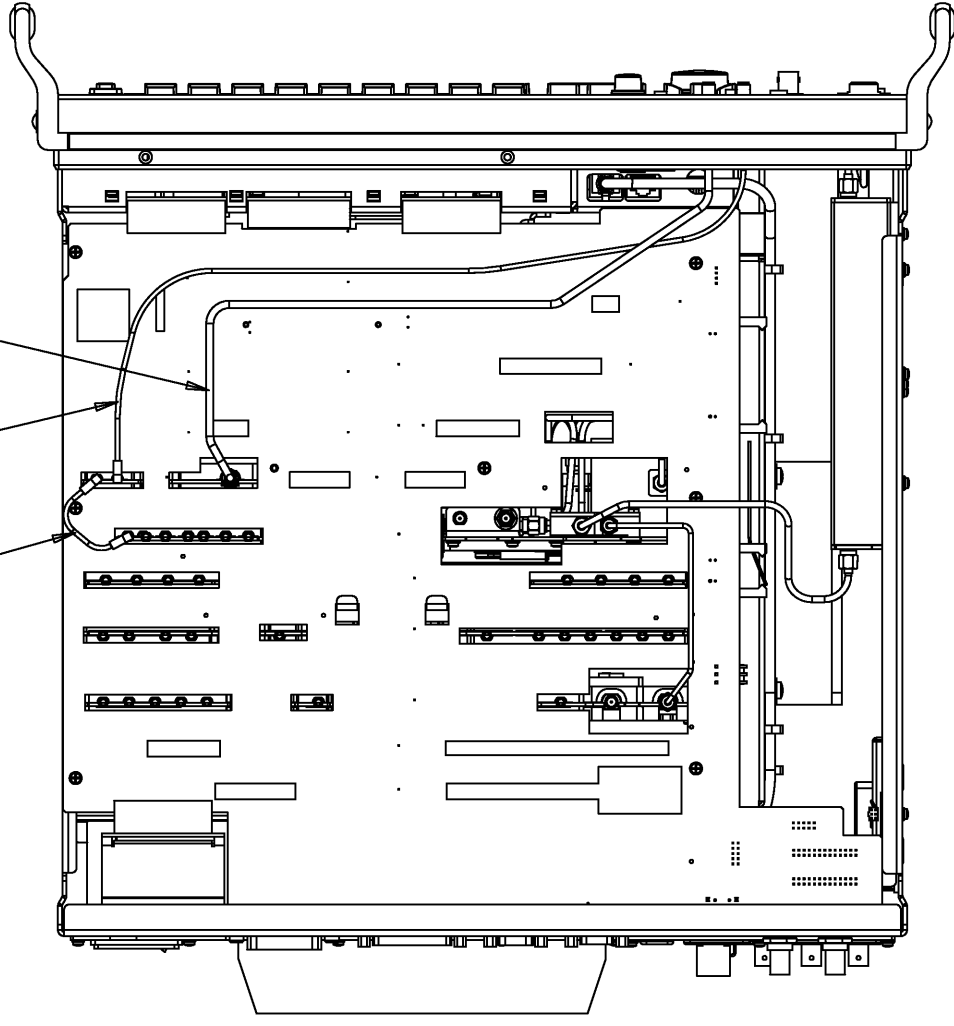



Maßstab Scale	Toleranz Tol.	Werkstoff Material	Sprache / Lang. Aei. / C.I.		Blatt / Sh.
ROHDE&SCHWARZ	EINBAUANW. FSU-B21 ASSEMBLY INSTRUCTION		de en	02.00	1
FSU-B21	Datum Date	Abteilung Dept.	Zeichn.Nr. / Drawing No.		
	08.10.2003	1ESK	1157.1110.00		D
		Name Name			
		Wn			

Für dieses Dokument behalten wir uns alle Rechte vor
 For this document all rights are reserved

I

2910
 2920
 2930



Projektions-
 methode

 Projection
 Method

Maßstab Scale	Toleranz Tol.	Werkstoff Material	Sprache / Lang. / Aei. / C.I.		Blatt / Sh.
ROHDE&SCHWARZ	Benennung / Designation EINBAUANW. FSU-B21 ASSEMBLY INSTRUCTION		de en	01.00	2
FSU-B21	Datum Date 04.06.2003	Abteilung Dept. 1ESK	Name Name Wn	Zeichn.Nr. / Drawing No. 1157.1110.00 D	

1 2 3 4